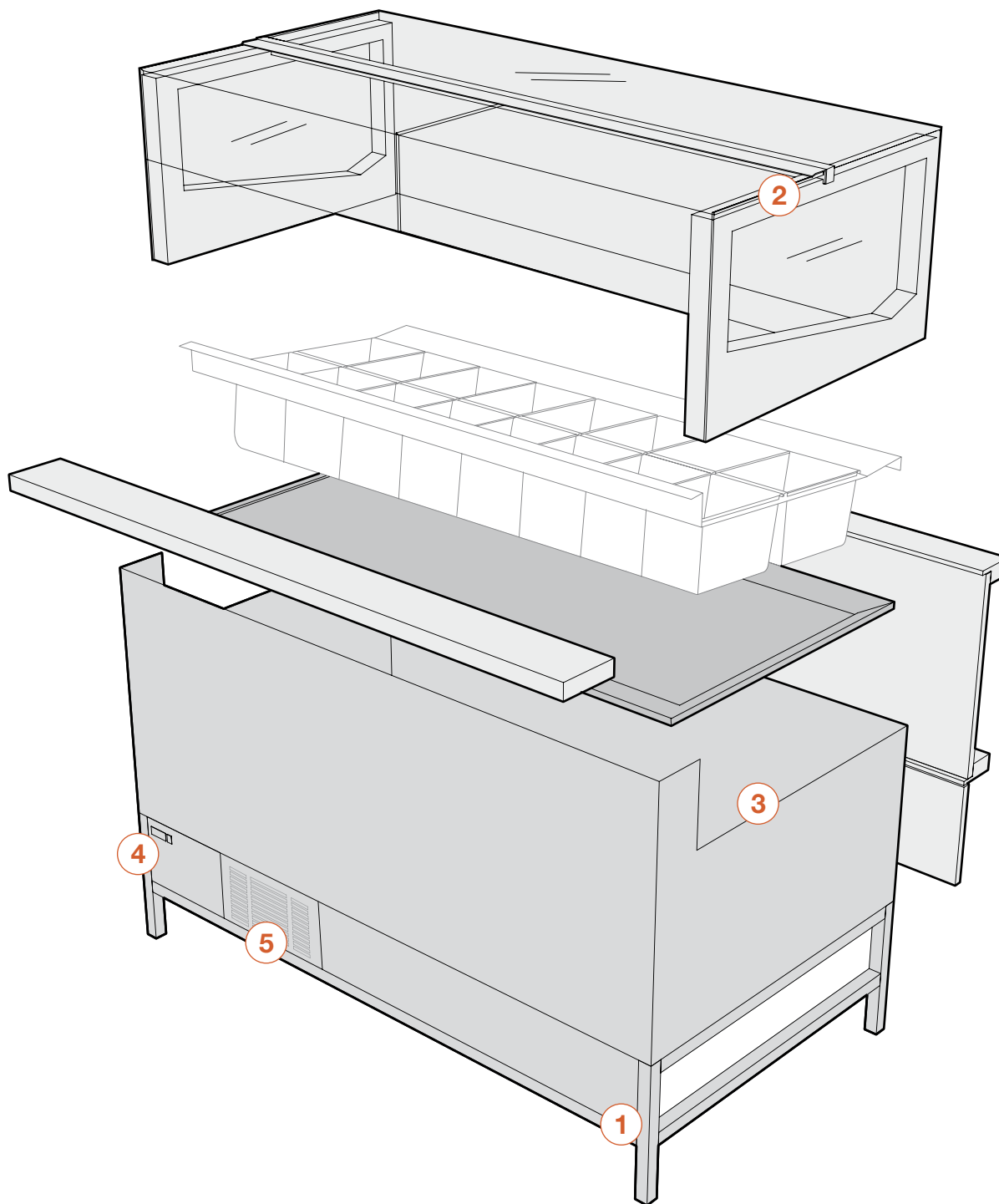


# LA ROSSA



Vetrina espositiva di forma cubica, con castello vetri frontale disponibile in tre altezze differenti: H.20, H.40 e H.60.

Cubical-shaped display case, with glass structure available in three different heights: cm 20, cm 40 or cm 60.

Vitrine expositif cubique, avec vitres frontales disponibles en trois hauteurs différentes: H20, H40, H60.

Würfelförmige Ausstellungsvitrine mit Fronnglasstruktur in 3 verschiedenen Höhen: h 20, h 40 und h 60.

Vitrina expositiva, con vidrio frontales disponibles en tres alturas diferentes: H.20, H.40 y H.60.

- 1. BASAMENTO:** In tubolare verniciato a polveri epossidiche, assemblati con l'ausilio di elementi tecnici di giunzione in alluminio pressofuso, dotata di piedini regolabili per un perfetto livellamento.

**BASEMENT:** Tubular metal structure painted by epoxy dusts with joints made of die-cast aluminum alloy, with adjustable feet.

**CHASSIS:** Composé par des tubulaires peints avec le poudre epoxy, montés à l'aide d'éléments techniques de jonction en aluminium moulé sous pression, équipé de pieds réglables pour un nivelage parfait.

**UNTERBAU:** Die Struktur besteht aus Metallröhren, Epoxid-Pulverlack, mit Aluminium-Druckgu Verbindungen, regelbare Füße für eine perfekte Positionierung.

**BASE:** Polvo tubular recubierta, montado con la ayuda de elementos técnicos unir aluminio fundido, con los pies ajustables para la nivelación perfecta.
- 2. ILLUMINAZIONE:** LED di serie.

**LIGHTING:** LED lighting on standard version.

**ECLAIRAGE:** Eclairage à LED sur la version standard.

**BELEUCHTUNG:** LED für Arbeitsfläche und Regale.

**ILUMINACIÓN:** LED sobre la base y estantes. Encendido mediante interruptor en el panel posterior.
- 3. CORPO ESPOSITORE:** Cristalli frontali e tettino in vetro stratificato e temperato. Spalle in vetrocamera temperato. Struttura portante in alluminio anodizzato. Pianetto di servizio e piano espositore in acciaio inox. Mensola/e in cristallo temperato. Accesso a piano espositivo e mensola/e lato operatore tramite scorrevoli in plexiglas, o cassettoni nella versione H20. Scarico esterno per smaltimento acqua di pulizia.

**DISPLAY STRUCTURE:** Laminated-tempered glass for top and front side. Side panels made of tempered double glass. Worktop and display area made of stainless steel. Tempered glass for shelf, if present. Access to display area through sliding plexiglas door or drawer (H.20 version). External discharge outlet.

**STRUCTURE EXPOSITIVE:** Vitres frontales et vitre supérieure en verre stratifié e tempré. Vitres laterals en verre double tempré. Structure portante en aluminium anodisé. Plan de service et plateau d'exposition en inox. Etagères en verre trempé. Accès au plan d'exposition et aux étagères du côté service par le biais de plexis coulissants ou du tiroir en la version H20. Evacuation externe pour l'eau de nettoyage.

**AUSSTELLUNGSGEHÄUSE:** Front- und Obere Scheibe aus Mehrschichten gehärtetes Glas. Seitenteile aus gehärtete Doppelglasscheibe. Tragwerk aus eloxiertes Aluminium. Arbeitsfläche und Ausstellungsfläche aus Edelstahl. Regal aus gehärtetem Sicherheitsglas. Zugang zu Ausstellungsfläche und Konsole Bedienseite durch Plexiglas Schiebescheiben oder Schublade in der Version H20. Externer Wasserablass.

**CUERPO EXPOSITOR:** Cristales frontales en vidrio templado y serigrafiado, marco de aluminio anodizado. Estructura en aluminio anodizado. Plano de servicio y expositor en acero inoxidable. Laterales con vidrios dobles climatizados y serigrafiados. Estante (si existe) en cristal templado. El acceso al plano expositivo y estante a través del deslizamiento de las traseras de plexiglás a gaveta en la version H20. Desague externo para que se vaya el agua cuando se limpia.
- 4. QUADRO COMANDI:** Di tipo elettronico compatto con termostato e display digitale rosso a 3 cifre. Sbrinamento programmabile ove presente. Tastiera di controllo su pannello posteriore.

**CONTROL BOARD:** Electronic, with three digit red display and thermostat. Programmable automatic defrosting, if present. Control screen on back panel switchboard.

**TABLEAU DE COMMANDE:** Electronique, compact, avec thermostat et afficheur digital rouge à 3 chiffres. Degivrage programmable là où il est prévu. Clavier de contrôle sur le panneau arrière.

**SCHALTAFEL:** Elektronisch, kompakt mit Thermostat und digitalem Display und 3 rote Ziffern. Programmierbare Abtauung (falls vorhanden) mit Luftkühlung (Option Wasserkühlung).

**PANEL DE CONTROL:** Termostato electrónico de tipo compacto y pantalla digital de 3 dígitos rojos. Descongelamiento programable, si los hay. Teclado de control en el panel posterior.
- 5. IMPIANTO REFRIGERANTE:** Unità refrigerante interna (optional esterna), compressore ermetico ed impianto a capillare, condensazione ad aria (optional ad acqua o mista). Possibilità di tropicalizzazione (optional).

**REFRIGERATING SYSTEM:** Internal air-cooled hermetic refrigerating unit (remote and water-cooling available as optional). Extra for tropicalized compressor.

**EQUIPEMENT DE REFRIGERATION:** Groupe logé (en option à distance), compresseur hermétique à capillaire condensé à air (en option à eau ou mixte). Tropicalisation en option.

**KÜHLUNG:** Intern verlegte Einheit (Option extern). Hermetischer Kompressor und Kapillarsystem. Luftkühlung (Option Wasserkühlung). Tropikalisierung (Option).

**SISTEMA DE REFRIGERACIÓN:** Unidad de refrigeración interna (opcional externa) hermética a aire, (enfriado a agua o mixta Opcional). Posibilidad de tropicalización (Opcional).

| H 20<br>LA ROSSA | Altezza<br>Height<br>Hauter<br>Höhe<br>Altura | Modulo L<br>module L<br>modul L<br>modulo L | Peso netto<br>Net weight<br>Poids net<br>Nettogewicht<br>Peso neto | Dimensioni<br>Dimensions<br>Dimensiones<br>Größe<br>Dimensiones |      |      | Alim.Elettrica<br>(V-ph-Hz)<br>Electric supply<br>Alimentation<br>Speisung<br>Alimentación<br>eléctrica | Temperatura (°C)<br>Working temp.<br>Température<br>Betriebs-tempe-<br>ratur<br>Temperatura | Resa (W)<br>Cooling cap.<br>Rendement<br>Kälteleistung<br>Rendimiento | Gas   | Potenza assorbita<br>Max power input<br>Puissance abs.<br>Anschlusswert<br>Potencia abs. |
|------------------|---|---|--|---|------|------|---|---|---|-------|--|
|                  |   |   |  | P   | L    | H    |   |   |   |       |  |
| RVC              | H<br>20/96                                    | L 1000                                      | 200  | 870   | 1000 | 960  | 230/1/50  | +4 / +6 °C  | 360   | R404A | 430  |
|                  |   |   | L 1500   | 260   | 870  | 1500 | 960   | 230/1/50  | +4 / +6 °C  | 510   | R404A  |
| RP               | H<br>20/96                                    | L 1000                                      | 200  | 870   | 1000 | 960  | 230/1/50  | +14 / +16 °C  | 360   | R404A | 830  |
|                  |   |   | L 1500   | 260   | 870  | 1500 | 960   | 230/1/50  | +14 / +16 °C  | 510   | R404A  |

| H 40<br>LA ROSSA | Altezza<br>Height<br>Hauter<br>Höhe<br>Altura | Modulo L<br>module L<br>modul L<br>modulo L | Peso netto<br>Net weight<br>Poids net<br>Netto-<br>gewicht<br>Peso neto | Dimensioni<br>Dimensions<br>Dimensiones<br>Größe<br>Dimensiones |      |      | Alim.Elettrica<br>(V-ph-Hz)<br>Electric supply<br>Alimentation<br>Speisung<br>Alimentación<br>eléctrica | Temperatura (°C)<br>Working temp.<br>Température<br>Betriebs-tempe-<br>ratur<br>Temperatura | Resa (W)<br>Cooling cap.<br>Rendement<br>Kälteleistung<br>Rendimiento | Gas     | Potenza assorbita<br>Max power input<br>Puissance abs.<br>Anschlusswert<br>Potencia abs. |       |     |
|------------------|---|---|---|---|------|------|---|---|---|---------|--|-------|-----|
|                  |   |   |   | L   | Kg   | P    |   |   |   |         |  | L     | H   |
| CS               | H<br>40/116                                   | L 1000                                      | 210   | 870   | 1000 | 1160 | 230/1/50  | +70 / +72   | --  | --      | 1030   |       |     |
|                  |   |   | L 1500  | 270   | 870  | 1500 | 1160  | 230/1/50  | +70 / +72   | --      | --   | 1545  |     |
|                  |   |   | L 2000  | 330   | 870  | 2000 | 1160  | 230/1/50  | +70 / +72   | --      | --   | 2060  |     |
| CBM              | H<br>40/116                                   | L 1000                                      | 270   | 870   | 1000 | 1160 | 230/1/50  | --  | --  | --      | 2020   |       |     |
|                  |   |   | L 1500  | 270   | 870  | 1500 | 1160  | 230/1/50  | --  | --      | --   | 3025  |     |
| FS               | H<br>40/116                                   | L 1000                                      | 210   | 870   | 1000 | 1160 | 230/1/50  | +4 / +6   | 360   | R404A   | 350  |       |     |
|                  |   |   | L 1500  | 270   | 870  | 1500 | 1160  | 230/1/50  | +4 / +6   | 510     | R404A  | 505   |     |
|                  |   |   | L 2000  | 330   | 870  | 2000 | 1160  | 230/1/50  | +4 / +6   | 610     | R404A  | 580   |     |
|                  | FSR   | H<br>40/116                                 | L 1000  | 210   | 870  | 1000 | 1160  | 230/1/50  | +4 / +6   | 510     | R404A  | 495   |     |
|                  |   |   |   | L 1500  | 270  | 870  | 1500  | 1160  | 230/1/50  | +4 / +6 | 610  | R404A | 575 |
|                  |   |   |   | L 2000  | 330  | 870  | 2000  | 1160  | 230/1/50  | +4 / +6 | 745  | R404A | 650 |
|                  | RVS   | H<br>40/116                                 | L 1000  | 210   | 870  | 1000 | 1160  | 230/1/50  | +4 / +6   | 510     | R404A  | 540   |     |
|                  |   |   |   | L 1500  | 270  | 870  | 1500  | 1160  | 230/1/50  | +4 / +6 | 610  | R404A | 625 |
|                  |   |   |   | L 2000  | 330  | 870  | 2000  | 1160  | 230/1/50  | +4 / +6 | 745  | R404A | 705 |
| 2 RP             | H<br>40/110                                   | L 1000                                      | 210   | 870   | 1000 | 1160 | 230/1/50  | +4 / +6   | 510   | R404A   | 540  |       |     |
|                  |   |   | L 1500  | 270   | 870  | 1500 | 1160  | 230/1/50  | +4 / +6   | 610     | R404A  | 625   |     |
|                  |   |   | L 2000  | 330   | 870  | 2000 | 1160  | 230/1/50  | +4 / +6   | 745     | R404A  | 705   |     |
| RVC              | H<br>40/96                                    | L 1000                                      | 200   | 870   | 1000 | 960  | 230/1/50  | +4 / +6   | 510   | R404A   | 540  |       |     |
|                  |   |   | L 1500  | 280   | 870  | 1500 | 960   | 230/1/50  | +4 / +6   | 610     | R404A  | 630   |     |
|                  | H<br>40/116                                   | L 1000                                      | 200   | 870   | 1000 | 1160 | 230/1/50  | +4 / +6   | 510   | R404A   | 550  |       |     |
|                  |   |   | L 1500  | 260   | 870  | 1500 | 1160  | 230/1/50  | +4 / +6   | 610     | R404A  | 640   |     |
| RP               | H<br>40/116                                   | L 1000                                      | 210   | 870   | 1000 | 1160 | 230/1/50  | +14 / +16   | 510   | R404A   | 940  |       |     |
|                  |   |   | L 1500  | 270   | 870  | 1500 | 1160  | 230/1/50  | +14 / +16   | 610     | R404A  | 1225  |     |
|                  |   |   | L 2000  | 330   | 870  | 2000 | 1160  | 230/1/50  | +14 / +16   | 745     | R404A  | 1405  |     |
| GEL              | H<br>40/116                                   | L 1000                                      | 250   | 870   | 1000 | 1160 | 230/1/50  | -18 / -20   | 900   | R404A   | 1230   |       |     |
|                  |   |   | L 1500  | 310   | 870  | 1500 | 1160  | 230/1/50  | -18 / -20   | 900     | R404A  | 1315  |     |
|                  |   |   | L 2000  | 370   | 870  | 2000 | 1160  | 230/1/50  | -18 / -20   | 1200    | R404A  | 1725  |     |

| H 60<br>LA ROSSA |      | Altezza<br>Height<br>Hauter<br>Höhe<br>Altura | Modulo L<br>module L<br>modul L<br>modulo L | Peso netto<br>Net weight<br>Poids net<br>Netto-<br>gewicht<br>Peso neto | Dimensioni<br>Dimensions<br>Dimensiones<br>Größe<br>Dimensiones |      |      | Alim.Elettrica<br>(V-ph-Hz)<br>Electric supply<br>Alimentation<br>Speisung<br>Alimentación<br>eléctrica | Temperatura (°C)<br>Working temp.<br>Température<br>Betriebs-tempe-<br>ratur<br>Temperatura | Resa (W)<br>Cooling cap.<br>Rendement<br>Kälteleistung<br>Rendimiento | Gas   | Potenza assorbita<br>Max power input<br>Puissance abs.<br>Anschlusswert<br>Potencia abs. |   |   |             |    |   |   |
|------------------|------|---|---|---|---|------|------|---|---|---|-------|--|---|---|-------------|----|---|---|
|                  |      |   |   |   | L   | Kg   | P    |   |   |   |       |  | L | H | V / ph / Hz | °C | W | W |
|                  |      |   |   |   |   |      |      |   |   |   |       |  |   |   |             |    |   |   |
|                  | CS   | H<br>60/136                                   | L 1000                                      | 230   | 870   | 1000 | 1360 | 230/1/50  | +70 / +72   | --  | --    | 1045   |   |   |             |    |   |   |
|                  |      |   | L 1500                                      | 285   | 870   | 1500 | 1360 | 230/1/50  | +70 / +72   | --  | --    | 1570   |   |   |             |    |   |   |
|                  |      |   | L 2000                                      | 350   | 870   | 2000 | 1360 | 230/1/50  | +70 / +72   | --  | --    | 2090   |   |   |             |    |   |   |
|                  | CBM  | H<br>60/136                                   | L 1000                                      | 230   | 870   | 1000 | 1360 | 230/1/50  | --  | --  | --    | 2020   |   |   |             |    |   |   |
|                  |      |   | L 1500                                      | 350   | 870   | 1500 | 1360 | 230/1/50  | --  | --  | --    | 3025   |   |   |             |    |   |   |
|                  | FS   | H<br>60/136                                   | L 1000                                      | 230   | 870   | 1000 | 1360 | 230/1/50  | +4 / +6   | 360   | R404A | 385  |   |   |             |    |   |   |
|                  |      |   | L 1500                                      | 285   | 870   | 1500 | 1360 | 230/1/50  | +4 / +6   | 510   | R404A | 560  |   |   |             |    |   |   |
|                  |      |   | L 2000                                      | 350   | 870   | 2000 | 1360 | 230/1/50  | +4 / +6   | 610   | R404A | 650  |   |   |             |    |   |   |
|                  | FSR  | H<br>60/136                                   | L 1000                                      | 230   | 870   | 1000 | 1360 | 230/1/50  | +4 / +6   | 510   | R404A | 530  |   |   |             |    |   |   |
|                  |      |   | L 1500                                      | 285   | 870   | 1500 | 1360 | 230/1/50  | +4 / +6   | 610   | R404A | 625  |   |   |             |    |   |   |
|                  |      |   | L 2000                                      | 350   | 870   | 2000 | 1360 | 230/1/50  | +4 / +6   | 745   | R404A | 715  |   |   |             |    |   |   |
|                  | RVS  | H<br>60/136                                   | L 1000                                      | 230   | 870   | 1000 | 1360 | 230/1/50  | +4 / +6   | 510   | R404A | 585  |   |   |             |    |   |   |
|                  |      |   | L 1500                                      | 285   | 870   | 1500 | 1360 | 230/1/50  | +4 / +6   | 610   | R404A | 690  |   |   |             |    |   |   |
|                  |      |   | L 2000                                      | 350   | 870   | 2000 | 1360 | 230/1/50  | +4 / +6   | 745   | R404A | 790  |   |   |             |    |   |   |
|                  | 2 RP | H<br>60/116                                   | L 1000                                      | 230   | 870   | 1000 | 1360 | 230/1/50  | +4 / +6   | 510   | R404A | 585  |   |   |             |    |   |   |
|                  |      |   | L 1500                                      | 285   | 870   | 1500 | 1360 | 230/1/50  | +4 / +6   | 610   | R404A | 690  |   |   |             |    |   |   |
|                  |      |   | L 2000                                      | 350   | 870   | 2000 | 1360 | 230/1/50  | +4 / +6   | 745   | R404A | 790  |   |   |             |    |   |   |
|                  | RVC  | H<br>60/116                                   | L 1000                                      | 230   | 870   | 1000 | 1160 | 230/1/50  | +4 / +6   | 510   | R404A | 585  |   |   |             |    |   |   |
|                  |      |   | L 1500                                      | 285   | 870   | 1500 | 1160 | 230/1/50  | +4 / +6   | 610   | R404A | 700  |   |   |             |    |   |   |
|                  |      |   | L 2000                                      | 350   | 870   | 2000 | 1160 | 230/1/50  | +4 / +6   | 745   | R404A | 790  |   |   |             |    |   |   |
|                  |      | H<br>60/136                                   | L 1000                                      | 200   | 870   | 1000 | 1360 | 230/1/50  | +4 / +6   | --  | R404A | --   |   |   |             |    |   |   |
|                  |      |   | L 1500                                      | 260   | 870   | 1500 | 1360 | 230/1/50  | +4 / +6   | --  | R404A | --   |   |   |             |    |   |   |
|                  |      |   | L 2000                                      | 320   | 870   | 2000 | 1360 | 230/1/50  | +4 / +6   | --  | R404A | --   |   |   |             |    |   |   |
|                  | RP   | H<br>60/136                                   | L 1000                                      | 210   | 870   | 1000 | 1360 | 230/1/50  | +14 / +16   | 510   | R404A | 985  |   |   |             |    |   |   |
|                  |      |   | L 1500                                      | 270   | 870   | 1500 | 1360 | 230/1/50  | +14 / +16   | 610   | R404A | 1290   |   |   |             |    |   |   |
|                  |      |   | L 2000                                      | 330   | 870   | 2000 | 1360 | 230/1/50  | +14 / +16   | 745   | R404A | 1490   |   |   |             |    |   |   |
|                  | GEL  | H<br>60/136                                   | L 1000                                      | 250   | 870   | 1000 | 1360 | 230/1/50  | -18 / -20   | 900   | R404A | 1330   |   |   |             |    |   |   |
|                  |      |   | L 1500                                      | 310   | 870   | 1500 | 1360 | 230/1/50  | -18 / -20   | 900   | R404A | 1420   |   |   |             |    |   |   |
|                  |      |   | L 2000                                      | 370   | 870   | 2000 | 1360 | 230/1/50  | -18 / -20   | 1200  | R404A | 1855   |   |   |             |    |   |   |