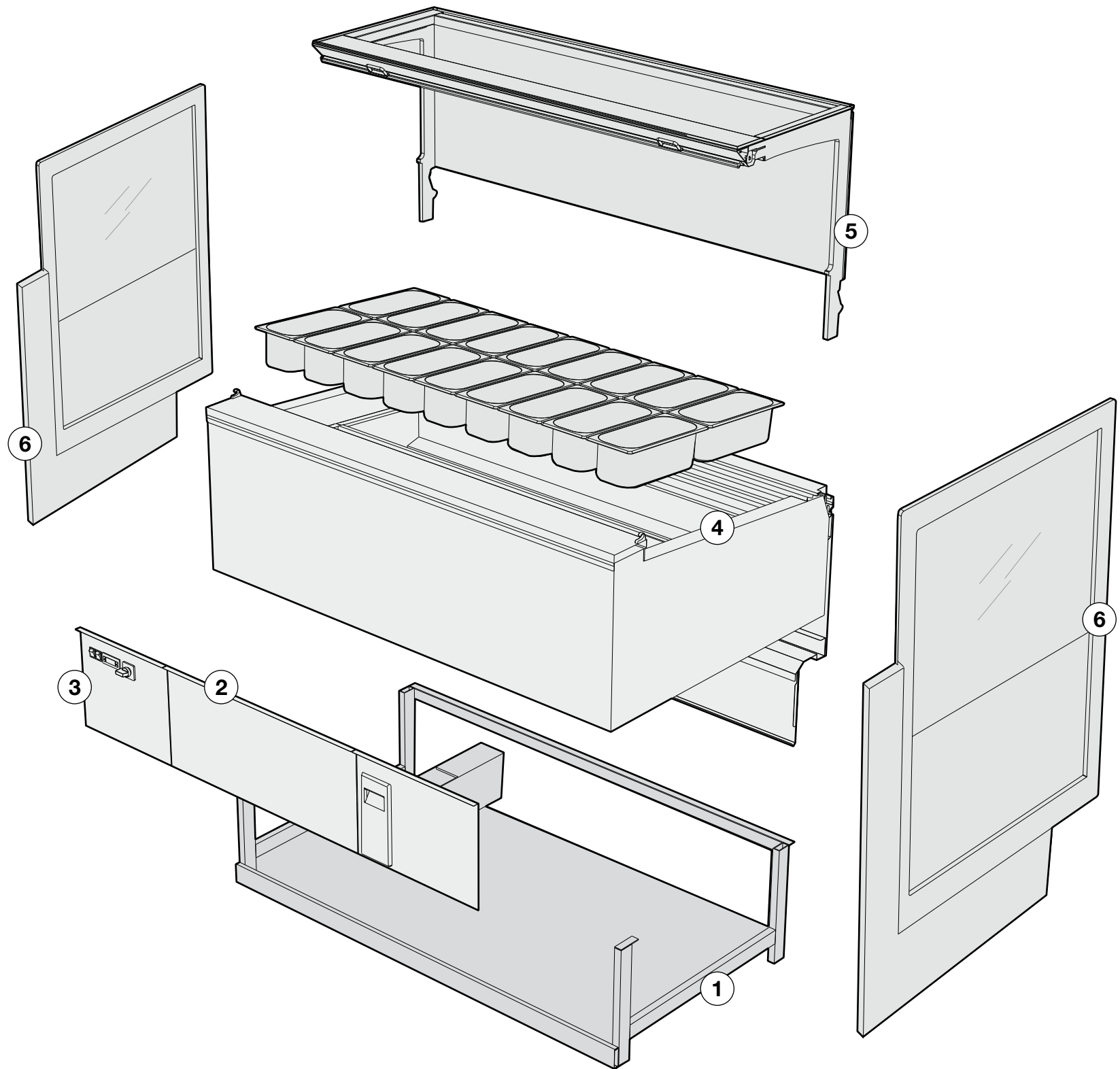


KATE 2018



1. **BASAMENTO:** In tubolare.
BASAMENT: Tubular structure.
CHASSIS: En boudin.
UNTERBAU: Rohrstruktur.
BASE: En tubolar.

2. **IMPIANTO DI REFRIGERAZIONE:**
GELATO: Unità refrigerante interna con condensazione ad aria (optional ad acqua), compressore semiermetico (380/3/50Hz), con possibilità su richiesta di compressore ermetico INTERNO (220/1/50 Hz). Sbrinamento ad inversione di ciclo. Evaporazione automatica dell'acqua di condensa (optional).
PASTICCERIA VENTILATA: Unità refrigerante interna con condensazione ad aria (optional esterna e ad acqua), compressore ermetico (220/1/50Hz). Evaporatore ventilato. Sbrinamento automatico a pausa di funzionamento.
REFRIGERATING SYSTEM:
ICE CREAM CABINET: Internal refrigerating unit air-cooled (water-cooled as optional), SEMI-HERMETIC compressor (380/3/50Hz), possibility of internal HERMETIC compressor (220/1/50Hz). Automatic reverse cycle defrosting and automatic evaporation of condense water (optional). **PASTRY DISPLAY CABINET:** Internal air-cooled refrigerating unit (remote and water-cooled as optional, hermetic compressor (220/1/50Hz). Ventilated evaporator. Automatic time-operated defrosting.
EQUIPEMENT DE REFRIGERATION:
VITRINE A CREME GLACE: Unité réfrigérante interne condensation à air (optional à eau), compresseur semi-hermetique(380/3/50Hz), possibilité d'avoir compresseur hermetique interne (220/1/50Hz). Dégivrage automatique et évaporation automatique de l'eau de condensation (en option). **VITRINE PATISSERIE FROID VENTILÉ:** Unité réfrigérante interne condensation à air (optional à distance et à eau), compresseur hermetique (220/1/50Hz). Evaporateur ventilée. Dégivrage automatique.
KÜHLANLAGE:
EISVITRINE: Luftgekühltes halb-hermetisches Innenaggregat (Extern Hermetisch-und Wasser kühlung verfügbar als Extras). Abtauung durch Zyklusumkehr. Automatische Kondenswasserverdunstung (option).
KUCHENVITRINE M/ UMLUFTKÜHLUNG: Luftgekühltes hermetisches Innenaggregat (Extern-und Wasserkühlung verfügbar als Extras). Ventilierter Verdampfer. Automatische Abtauung mit Zeitschalter.
SISTEMA DE REFRIGERACIÓN:
KÜHLADERIA: Unidad refrigerante incorporada con condensación por aire (optional por agua). Descongelation automatica. Evaporación automática del agua de condensa (optional). Compressor semi-ermetico (380/3/50Hz), con posibilidad de compresor ermetico incorporado (220/1/50Hz). **PASTELERIA FRIO VENTILADO:** Compressor ermetico incorporado (220/1/50Hz), optional por externo y agua. Con evaporador ventilado, ventiladores y transportadores del flujo de aire. Descongelación automática.

3. **QUADRO COMANDI:** Del tipo elettronico con termostato e termometro digitale. Sbrinamento automatico programmabile.
CONTROL BOARD: Electronic, with digital thermometer and thermostat. Programmable electronic defrosting.
TABLEAU DE COMMANDE: Electrique, avec thermostat et thermomètre digital. Dégivrage réglable.
SCHALTAFEL: Elektronisch, ausgestattet m. Thermostat u. digitalem Thermometer. Programmierbare automatische Abtauung.
CUADRO DE MANDOS: De tipo electrónico con termostato y termómetro digital. Descongelación automática programable.

4. **VASCA REFRIGERATA:** Vasca refrigerata interna: scocca monolitica realizzata in acciaio inox coibentata con poliuretano ecologico 40/45 kg/mc.
REFRIGERATION TANK: Refrigeration internal tank: insulated monolithic body in stainless steel with ecological polyurethane 40/45 kg/mc.
BAC REFRIGERE: Bac réfrigéré interne: coque monobloc en acier inox avec isolation en polyuréthane écologique 40/45 kg/mc.
KÜHLWANNE: Kühlwanne: Monolithischer Aufbau aus Edelstahl, isoliert mit ökologischem Polyurethan-Schaumstoff, Dichte 40/45 Kg/mc.
CUBA REFRIGERADA: Cuba refrigerada interna: coraza monolítica realizada en acero inox aislada con poliuretano ecológico 40-45 kg/m3.

5. **CASTELLO VETRI:** Struttura supporto vetri verniciato RAL 9006. Vetro monolitico riscaldato apribile verso il basso. Plafoniera di illuminazione a LED sul tettino. Chiusura posteriore con tendine (possibilità di scorrevoli in plexiglass su richiesta).
SET OF GLASSES: Single, tempered heated front glass openable downwards. Heated side glasses. LED lighting on the top. Rear closure with rolled curtain.
VITRES: Vitre pas double frontale trempée et rachauffé ouvrable vers le bas. Vitres laterals rechauffées. Plafonnier à LED et sur le «chapeau». Fermeture arriere par rideau.
GLASAUFBAU: Einzelne gehärtete geheizte Frontscheibe nach unten aufklappbar. Geheizte Endseitengläser. LEDbeleuchtung bei Oberglas. Nachtdeckung durch Rolleau.
GRUPO VIDRIOS: Vidrios forntales individuales templados que se pueden abrir hacia abajo. Vidrios laterales calentados. Lámpara de iluminación a LED sobre el techo y sobre las repisas de exposición. Cierre posterior con cortinilla autoenvolvente.

6. **SPALLE TERMINALI:** Spalla in vetro camera.
END SIDE PANELS: Glass end side panel.
PANNEAUX LATERAL: Panneaux lateral en vitre.
END SEINTENTEIL: Glassstutze end seinteinteil.
PANELS LATERAL: Panels lateral en vidrio.

KATE 2018	Temperatura di esercizio Working temperature Température de service Betriebs-temperatur Temperatura de ejercicio	Resa Cooling cap. Rendement Kälteleistung Rendimiento	Alimentazione elettrica Electric supply Alimentation Speisung Alimentación eléctrica	Potenza assorbita Max power input Puissance abs. Anschlusswert Potencia abs.	Peso netto Net weight Poids net Nettogewicht Peso neto
				H 1330	H 1330
RVS 2M	+4/+6°C	510	230V/50Hz	570	210
RVS 3M	+4/+6°C	610	230V/50Hz	660	290
RVS 4M	+4/+6°C	750	230V/50Hz	740	350
G 6+6	-18/-20 °C	900	400V/50Hz	1400	230
G 9+9	-18/-20 °C	1800	400V/50Hz	2610	340
G 12+12	-18/-20 °C	1800	400V/50Hz	2880	450

N.B.: La temperatura di esercizio è riferita a condizioni ambientali di: +30°C/55% UR (classe 4).

N.B.: The working temperature refers to the following environmental conditions: +30°C/55% Relative Humidity (class 4).

N.B.: La température de service se réfère à de conditions ambiante : + 30°C/55% UR (classe 4).

N.B.: Betriebstemperatur bezieht sich auf folgende Umweltbedingungen: +30°C/55% Relative Feuchtigkeit (4 Klasse).

N.B.: La temperatura de ejercicio se refiere a condiciones ambientales de: +30°C/55% UR (clase 4).