

Twelve

ORION



Twe12ve

Minimale. Distintiva. Innovativa.
Tre aggettivi, moltiplicati
per quattro fattori:
Design. Esperienza.
Customizzazione. Flessibilità.
Tre per quattro fa TWE12VE.

Minimal. Distinctive. Innovative.
Three adjectives multiplied by four factors:
Design. Experience. Customization. Flexibility.
Three by four makes TWE12VE.

Design
Stramigioli
Associati

Oltre il design c'è lo stile.

TWE12VE è la nuova vetrina Orion che si contraddistingue per un design hi-tech, minimale, innovativo e distintivo, inserendosi con stile - designed in Italy - tra le proposte dei banchi alimentari già presenti sul mercato.

L'unicità del prodotto, la sua esaltazione - più che esposizione - fa di TWE12VE il must have di questa stagione.

La cosa più antica, difficile del mondo: raccontare un prodotto esponendolo. Se Orion è il marchio che ha fatto dell'innovazione e del design le caratteristiche principali delle vetrine per il mondo della gelateria e della pasticceria, oggi è il momento di portare questo know-how in un altro importantissimo segmento di mercato: quello dei prodotti alimentari.

Minimale. Distintiva. Innovativa.
Ma anche molto altro.

As well as design, there is style too.

TWE12VE is the new Orion display cabinet that stands out for a hi-tech, minimal, innovative, distinctive design, designed in Italy, fitting stylishly among the food counters already available on the market.

The unique nature of the product - its enhancement rather than the display - makes TWE12VE a must-have item for this season.

The oldest, most difficult thing in the world, is to tell the story of a product by displaying it. If Orion is the brand that made innovation and design the main feature of displays in the confectionery and ice cream sector, now is the time to take this expertise to another segment of the food product market.

Minimal. Distinctive. Innovative.
And much more too.

ORION

Bello da vedere, grazie al design.

Great to look at, thanks to its design.

02



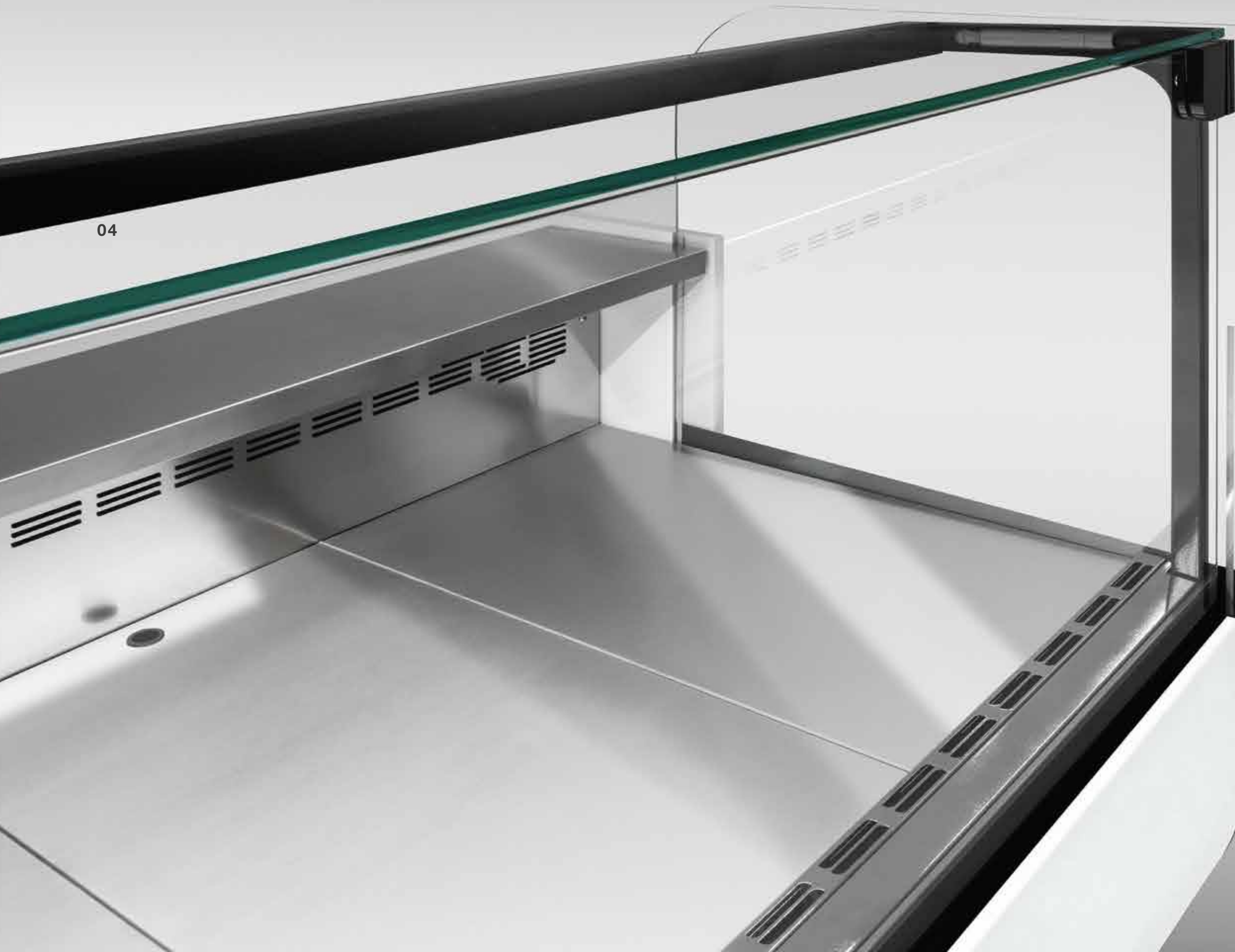
Un prodotto bello da vedere, inseribile e valorizzabile in qualsiasi contesto, adatto a ospitare qualsiasi tipo di prodotto alimentare. Si distingue per la presenza di una spalla terminale inedita per il settore food. Un frontale curvo che rende leggere e armoniose le forme di TWE12VE.

Il castello vetri garantisce una visibilità del prodotto estrema: leggeri montanti in metallo realizzati nella stessa finitura della spalla in vetro, permettono di vedere il prodotto da qualsiasi angolazione, sostenendo un castello vetri completamente trasparente.

A product that is great to look at, that can be included and optimised in any context, and is suitable for housing any type of food product. The presence of a new type of end wall for the food sector makes it unique. The curved front makes the shape of TWE12VE light and harmonious.

The glass blocks guarantee full product visibility: ultralight metal frames made in the same finish as the glass sides, allowing the customer to see the product from any angle, and supporting a totally transparent glass block.





04

Minimale sì, inosservato mai.

Minimal yes, but never goes unnoticed

Orion entra nel mercato del food retail con prodotti che non passano mai inosservati, soprattutto perché contraddistinti da un "family feeling" riconoscibile e unico. TWE12VE assicura un'esperienza di design all'interno dei locali che la sceglieranno, non dimenticando di garantire solidità e cost-effectiveness al nuovo target di clienti

Orion enters the retail food market with products that never go unnoticed, especially because they are distinguished by a recognisable, unique "family feeling". TWE12VE guarantees a design experience inside the shops where it is used, without neglecting to ensure solidity and cost-effectiveness for the new customer target.

Che locale hai? Cosa esponi?

What kind of shop do you have? What do you display?

06

Orion ha pensato a tutte le tecnologie a servizio di qualsiasi prodotto alimentare da esporre, per ciascuno di essi TWE12VE garantisce ben 10 diversi moduli tra cui trovare quelli adatti ai diversi locali da allestire. L'organizzazione degli spazi di vendita è ormai fattore critico per il successo di un locale, Orion punta a fornire un ampio ventaglio di moduli, lineari e angolari, tra i quali comporre la vetrina espositiva della lunghezza ideale per il proprio ambiente. Canalizzazione tra la stessa temperatura ed accostamenti con l'utilizzo di divisori diversi a seconda della tecnologia del prodotto, permettono di creare esposizioni lineari e che non seguono l'organizzazione di spazi più disparati.

Orion has thought of all the types of technology serving any food product that needs displaying. For each of them, TWE12VE guarantees 10 different modules to choose from for your store. Organising sales space is now a critical factor for the success of a store. Orion aims to provide a wide range of straight and corner modules that can be used to create the display cabinets of the ideal length for your store space. Channelling between the same temperature and matching items with the use of different separators depending on the product technology, allowing linear displays to be created, not following the most varied organisation of space.



08



09

Profondità ridotta, libertà estrema.

Reduced depth, total freedom.

È la nostra mission: liberare spazio, per garantire visibilità e accessibilità. Da anni Orion lavora per garantire uno spazio espositivo importante all'interno di vetrine che siano le meno profonde del mercato. Inevitabile che questa fosse una issue da portare anche nel mondo del food retail.

TWE12VE presenta un ingombro esterno del banco alimentare di soli 90 cm, rispettando un'esposizione interna di oltre 70 cm. Tecnologia compatta per un'esposizione senza confronti, lasciano liberi i clienti di sfruttare al meglio gli spazi all'interno del proprio negozio.

TWE12VE, la vetrina che si adatta al locale.

It is our mission: free up space, to guarantee visibility and accessibility. For years, Orion has worked to guarantee significant display space in shop windows that are the shallowest on the market. This was inevitably an issue that would also be brought to the food retail sector.

TWE12VE has an external size of the food counter of just 90 cm, with an internal display area of over 70 cm. Compact technology for an incomparable display, that leaves customers free to use the space in their stores as they wish to.

TWE12VE, the display cabinet that adapts to the store.



Conserva qualsiasi prodotto.

Stores any product.

10



HOT/CBM +60°
Caldo
Hot



AMBIENT °
Ambient PANE
Ambient temperature bread



T+ V 0°/+4°
Temperatura positiva ventilata CARNE
Ventilated positive temperature meat



Oltre 150 modelli in gamma per soddisfare la conservazione di ogni tipo di prodotto food. Pensate a un qualsiasi prodotto alimentare: TWE12VE ne garantirà la perfetta conservazione. Diverse esigenze di temperatura nel mondo della conservazione alimentare: ambiente, caldo per le pietanze già pronte, freddo ventilato o statico a seconda della categoria merceologica da proporre, freddo soft per quei prodotti con la necessità di un controllo costante dell'umidità. TWE12VE è in grado di conservare qualsiasi prodotto: carne e pesce, formaggi e salumi, pasta fresca, pizza, dolci e pane, cibi pronti da mangiare o pietanze da riscaldare.

More than 150 models in the range to satisfy storage of any type of food product. Designed for any food product: TWE12VE will guarantee its perfect storage. Different temperature requirements in the world of food storage: room temperature, warm for ready dishes, ventilated or static chilled depending on the product on offer, soft chilled for those products that require constant humidity control. TWE12VE can preserve any product: fish or meat, cheeses or cold meats, fresh pasta, pizza, confectionery and bread, ready meals or dishes that need reheating.



Conserva qualsiasi prodotto.

Stores any product.

12



T+ V +2°/+6°
Temperatura positiva PASTA FRESCA
Ventilated positive temperature FRESH PASTA



T+ V +2°/+6°
Temperatura positiva GASTRO
Ventilated positive temperature DELI



AMBIENT _°
Ambient PIZZA
Ambient temperature for PIZZA



Customizzata, personalizzabile.

Customised, customisable.

14



Mettiamo a disposizione del settore alimentare le nostre competenze per permettere di customizzare esteticamente la nuova vetrina di Orion. Lo stile pulito e minimal di TWE12VE, diventa personalizzabile per una proposta di arredo personale ed unica, in grado di soddisfare le esigenze più ricercate in termini di esposizione.

We place our skills at the food sector's disposal, to allow them to aesthetically customise the new Orion display cabinet. TWE12VE's clean, minimal style can be personalised for your personal, unique store fittings, to satisfy the more sought-after display requirements.

L'operatore al centro.

The store assistant in the spotlight.

16

Con TWE12VE Orion mette al centro la qualità del lavoro dell'operatore. L'addetto alla vendita ha la possibilità di allestire il proprio spazio di lavoro in modo da rispondere alle esigenze di servizio più particolari.

Per chi invece predilige il carico frontale dei prodotti da esporre, TWE12VE garantisce tre aperture del castello vetri, a seconda delle esigenze del negozio:

- VERSO IL BASSO

tramite un profilo di alluminio, nei locali in cui lo spazio a disposizione è ridotto

- VERSO L'ALTO

tramite pistoni idraulici, per un carico agevole di tutti i prodotti anche quelli più voluminosi

TWE12VE Orion places the store assistant's high quality service in the spotlight. The store assistant can prepare their own work space so that it responds to the most diverse service needs.

For those preferring front loading of products to go on display, TWE12VE guarantees three openings on the glass block, in accordance with the store's needs:

- DOWNWARDS

via an aluminium section, in stores when available space is at a minimum

- UPWARDS

for easy loading of all the larger products



Minimale. Distintiva. Innovativa. Ma anche molto altro.

Minimal. Distinctive. Innovative.
And much more too.

18

Se per design e tecnologia il TWE12VE rispecchia le vetrine di Orion già conosciute, la quantità dei modelli in gamma e degli accessori creati ad hoc per il food retail, rendono questo prodotto perfettamente adattabile alle esigenze dei negozi e delle attività legate alla gestione degli alimentari.

Generalista, ma mai generico, perché flessibile, adattabile e personalizzabile.

Whether for design and technology, TWE12VE reflects the Orion display cabinets that are already well-known. The number of models in the range and the purpose-built accessories for food retail make this product perfectly adaptable to store needs and those of other businesses linked to food product management.

Generalist but never generic, as it is flexible, adaptable and customisable.

19



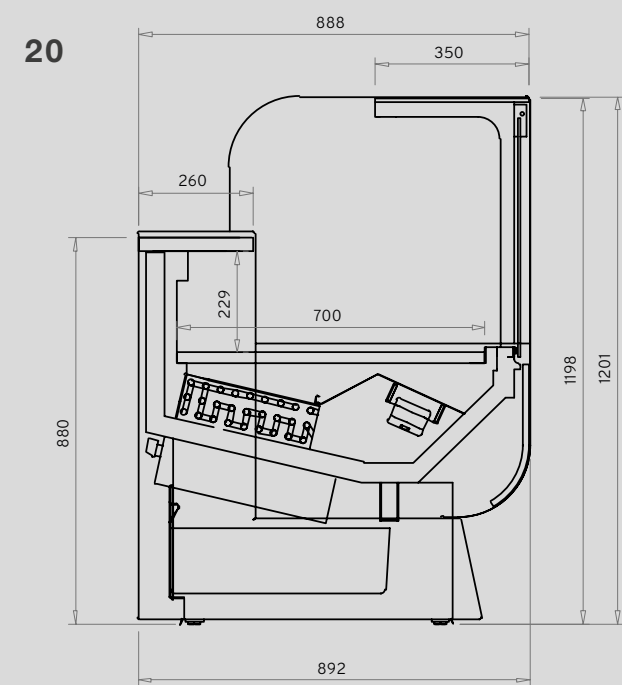
Gamma

Range



T+V +2°/+4° Temperatura Positiva Ventilata

VENTILATED POSITIVE TEMPERATURE



T+V +2°/+4°

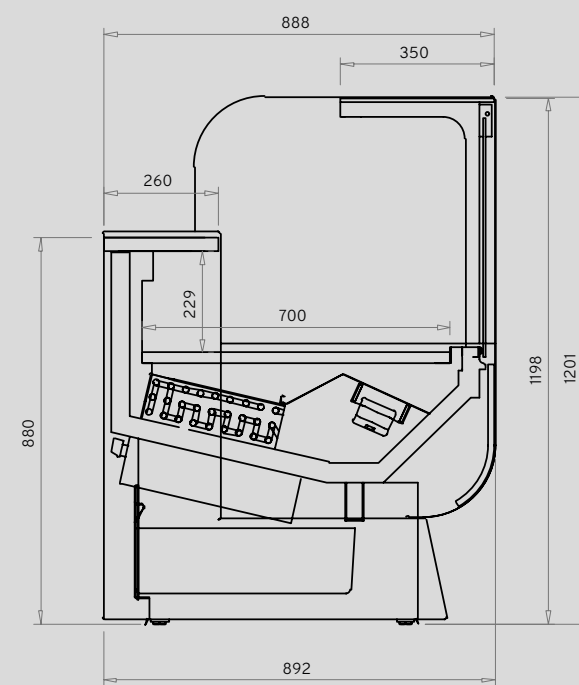
Vetrina Twe12ve con refrigerazione ventilata ideale per gastronomia. Unità interna ad Aria, Optional esterna. Illuminazione led sul tettino. Esclusi: Pannello di rivestimento frontale, Spalle terminali, zoccolo frontale vano motore. Disponibile nella versione con castello vetri apribile verso l'alto o verso il basso.

Serve Over Cabinet Twe12ve ventilated refrigeration deli version. Air Internal refrigerating Unit. Led Lighting on canopy. Not Included: Frontal Panel, end side panels, frontal engine bay grid. Front glass available with Downward or Upwards opening.



T+V 0°/+4° Temperatura Positiva Ventilata CARNE

VENTILATED POSITIVE TEMPERATURE MEAT



T+V 0°/+4°

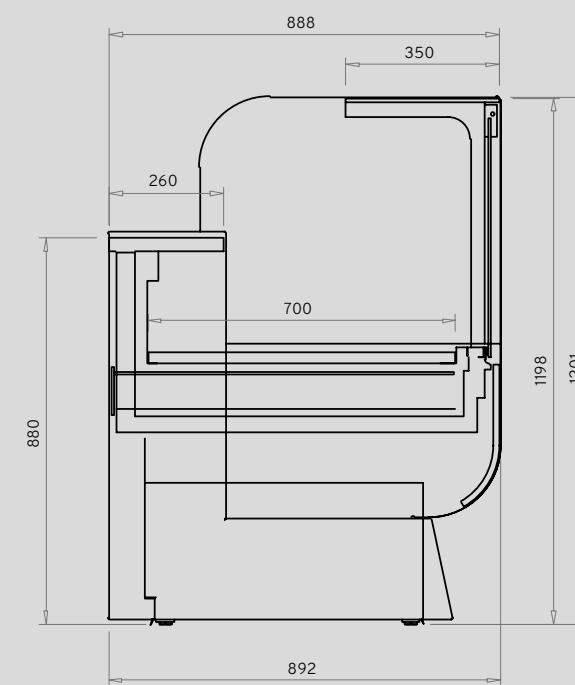
Vetrina Twe12ve con refrigerazione ventilata ideale per la carne. Unità interna ad Aria, Optional esterna. Illuminazione led sul tettino. Esclusi: Pannello di rivestimento frontale, Spalle terminali, zoccolo frontale vano motore. Disponibile nella versione con castello vetri apribile verso l'alto o verso il basso.

Serve Over Cabinet Twe12ve ventilated refrigeration for meat. Air Internal refrigerating Unit. Led Lighting on canopy. Not Included: Frontal Panel, end side panels, frontal engine bay grid. Front glass available with Downward or Upwards opening.



AMBIENT -° Temperatura Ambient

AMBIENT TEMPERATURE



AMBIENT -°

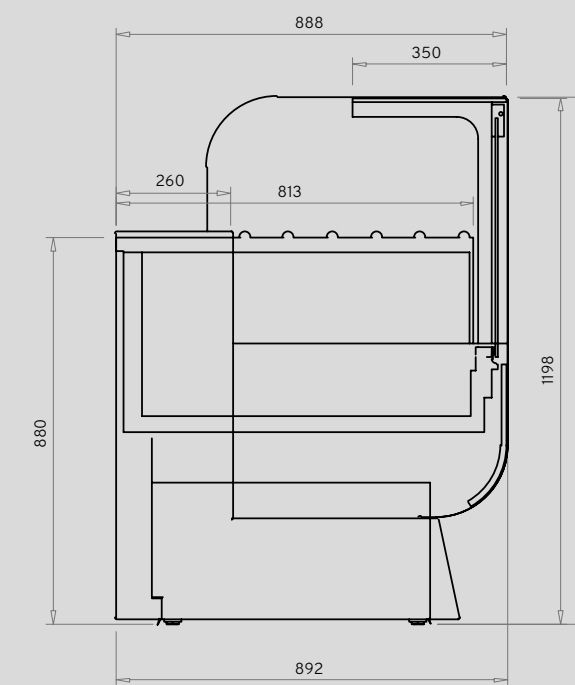
Vetrina Twe12ve Temperatura Ambiente. Illuminazione led sul tettino. Esclusi: Pannello di rivestimento frontale, Spalle terminali, zoccolo frontale vano. Disponibile nella versione con castello vetri apribile verso l'alto o verso il basso.

Serve Over Cabinet Twe12ve Ambient temperature version. Led Lighting on canopy. Not Included: Frontal Panel, end side panels, frontal engine bay grid. Front glass available with Downward or Upwards opening.



AMBIENT -° PIZZA Temperatura Ambient PIZZA

AMBIENT TEMPERATURE FOR PIZZA



AMBIENT -° PIZZA

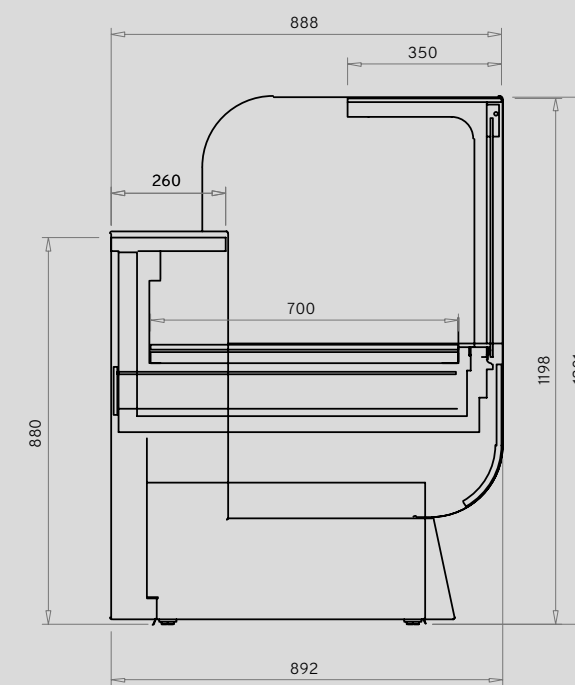
Vetrina Twe12ve Temperatura Ambiente Pizza. Piano espositivo in acciaio inox "bugnato" con apposito ferma teglia. Illuminazione led sul tettino. Esclusi: Pannello di rivestimento frontale, Spalle terminali, zoccolo frontale vano. Disponibile nella versione con castello vetri apribile verso l'alto o verso il basso.

Serve Over Cabinet Twe12ve Ambient temperature version for Pizza. Teardrop patterned stainless steel display area. Led Lighting on canopy. Not Included: Frontal Panel, end side panels, frontal engine bay grid. Front glass available with Downward or Upwards opening.



AMBIENT -° PANE Temperatura Ambient PANE

AMBIENT TEMPERATURE FOR BREAD



AMBIENT -° PANE

Vetrina Twe12ve Temperatura Ambiente Pane. Piano espositivo in legno con doghe, cassetti raccoglibriciole inox estraibili. Illuminazione led sul tettino. Esclusi: Pannello di rivestimento frontale, spalle terminali, zoccolo frontale vano. Disponibile nella versione con castello vetri apribile verso l'alto o verso il basso.

Serve Over Cabinet Twe12ve Ambient temperature version for Bread. Wooden display top area with slats, stainless steel crumb tray. Led Lighting on canopy. Not Included: Frontal Panel, end side panels, frontal engine bay grid. Front glass available with Downward or Upwards opening.

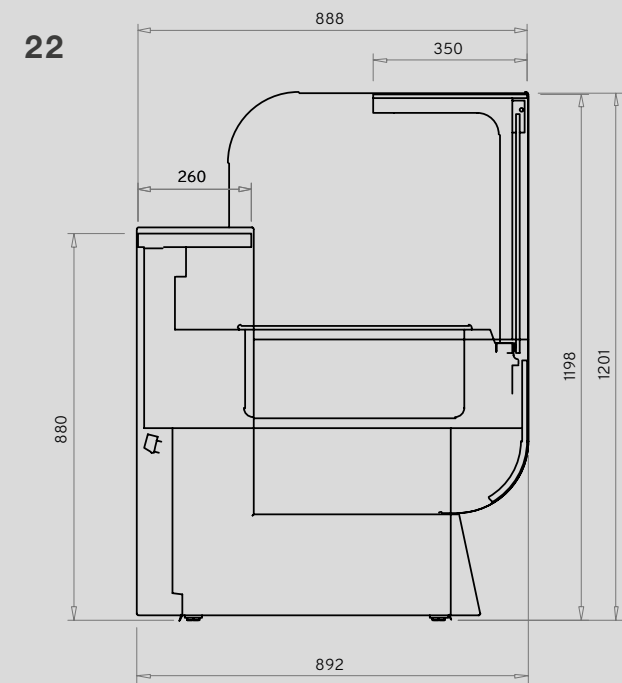
Gamma

Range



HOT +60° Hot Bagno Maria

HOT BAIN MARIE



HOT BM +60°

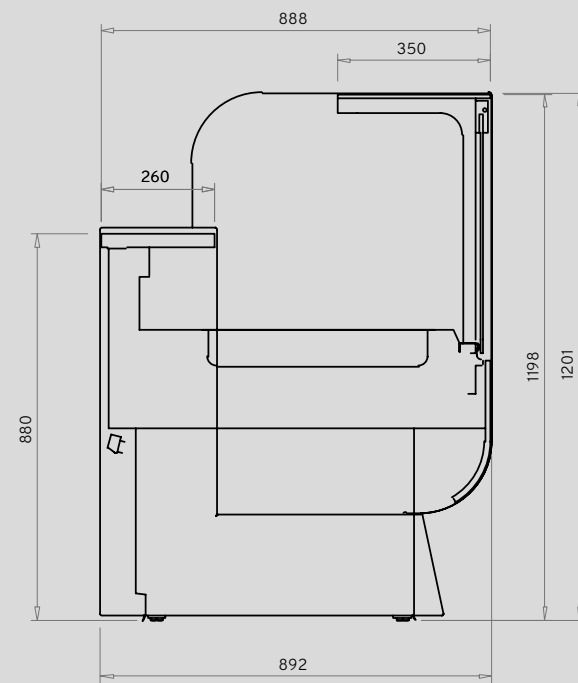
Vetrina Twe12ve Temperatura HOT Bagno Maria. Piano Espositivo Caldo a Bagno Maria con allestimento vasche GN (non incluse). Illuminazione led sul tettino. Esclusi: Pannello di rivestimento frontale, Spalle terminali, zoccolo frontale vano. Disponibile nella versione con castello vetri apribile verso l'alto o verso il basso.

Serve Over Cabinet Twe12ve HOT Bain Marie. With HOT Bain Marie display top on GN tubs (not included).. Led Lighting on canopy. Not Included: Frontal Panel, end side panels, frontal engine bay grid. Front glass available with Downward or Upwards opening.



HOT +60° Hot Caldo Secco Umido

HOT DRY WET WARMED



HOT CSU +60°

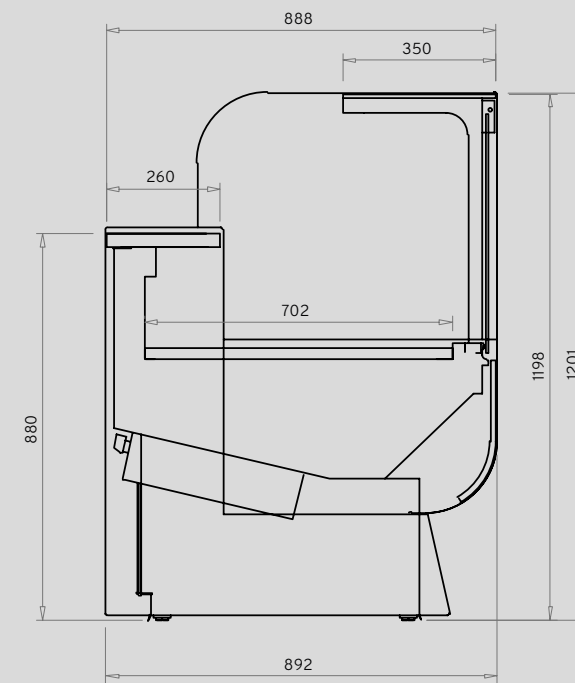
Vetrina Twe12ve Temperatura HOT Caldo Secco Umido. Piano in acciaio predisposto per l'inserimento di Vasche GN (non incluse), predisposto per l'inserimento di piani forati per passaggio del vapore. Illuminazione led sul tettino. Esclusi: Pannello di rivestimento frontale, Spalle terminali, zoccolo frontale vano. Disponibile nella versione con castello vetri apribile verso l'alto o verso il basso.

Serve Over Cabinet Twe12ve HOT Dry Wet Warned. Display top on GN tubs (not included) Stainless steel basin prearranged for inserting the holed display top for the steam outlet. Led Lighting on canopy. Not Included: Frontal Panel, end side panels, frontal engine bay grid. Front glass available with Downward or Upwards opening.



HOT +60° Hot Caldo Secco

HOT DRY WARMED



HOT CS +60°

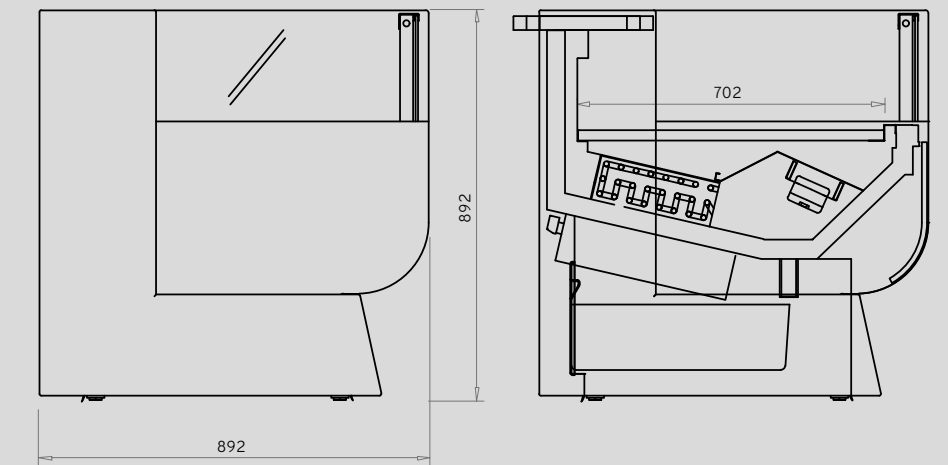
Vetrina Twe12ve Temperatura HOT Caldo Secco. Piano espositivo in acciaio riscaldato mediante resistenza elettrica. Illuminazione led sul tettino. Esclusi: Pannello di rivestimento frontale, Spalle terminali, zoccolo frontale vano. Disponibile nella versione con castello vetri apribile verso l'alto o verso il basso.

Serve Over Cabinet Twe12ve HOT Dry Warned. Display top on GN tubs (not included) Stainless steel Warmed display top with heating elements. Led Lighting on canopy. Not Included: Frontal Panel, end side panels, frontal engine bay grid. Front glass available with Downward or Upwards opening.



T+ V +2°/+6° -SELF-SERVICE Temperatura Positiva Ventilata

VENTILATED POSITIVE TEMPERATURE



T+ V +2°/+6° SELF-SERVICE

Vetrina Twe12ve SELF-SERVICE con refrigerazione ventilata ideale per gastronomia. Unità interna ad Aria. Castello vetri perimetrale, per il libero servizio da parte del cliente. Esclusi: Pannello di rivestimento frontale, Spalle terminali, zoccolo frontale vano motore.

Serve Over Cabinet Twe12ve SELF -SERVICE version, ventilated refrigeration deli. Air Internal refrigerating Unit. Glass Structure on sides for a self service use. Not Included: Frontal Panel, end side panels, frontal engine bay grid.

Dimensioni

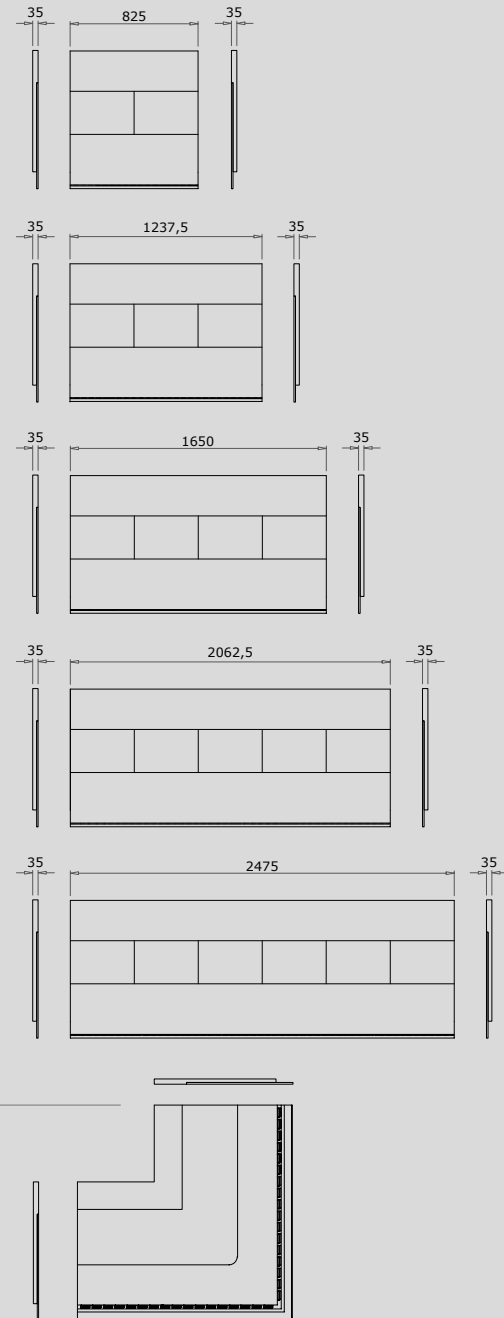
Dimensions



T+V 0°/+4°
Temperatura Positiva Ventilata CARNE

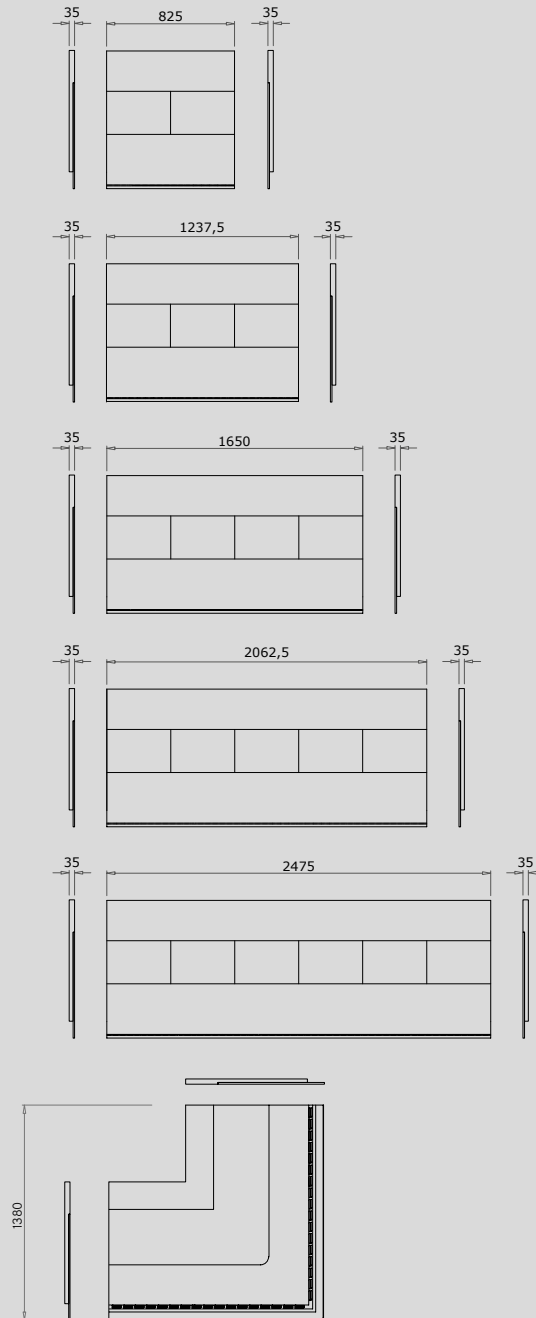
VENTILATED POSITIVE TEMPERATURE MEAT

24



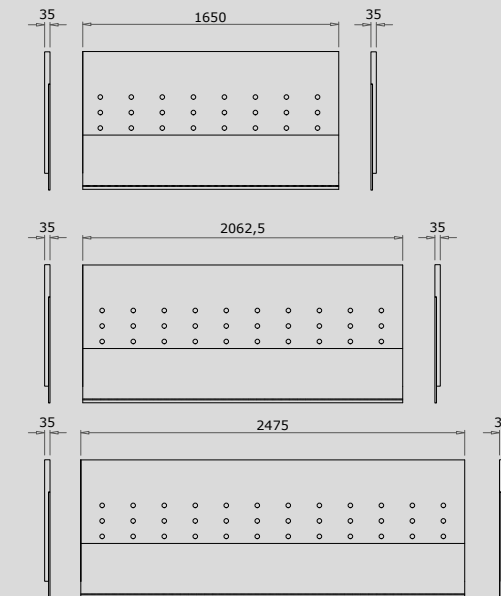
AMBIENT _°
Ambient PANE

AMBIENT TEMPERATURE BREAD



AMBIENT _°
Ambient PIZZA

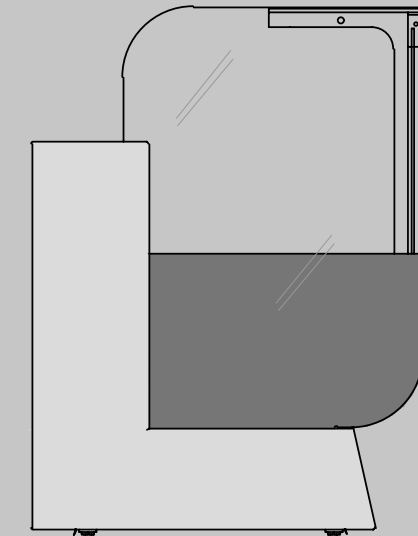
AMBIENT TEMPERATURE FOR PIZZA



Spalla terminale (optional)
End side panel (optional)

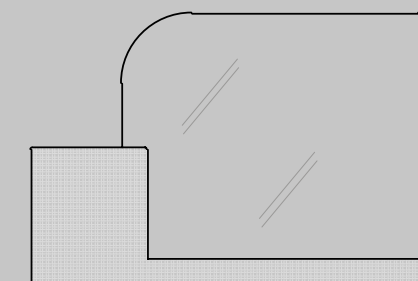
Spalla Terminale
(optional)

END SIDE PANEL (OPTIONAL)



Spalla Terminale
Custom-PRO (optional)

CUSTOM-PRO END SIDE PANEL (OPTIONAL)



Dimensioni

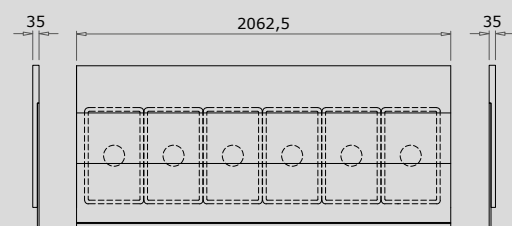
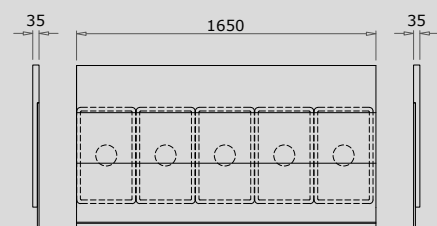
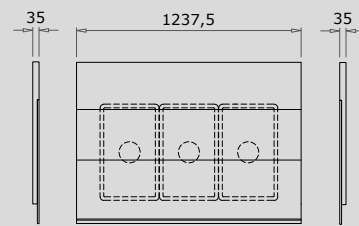
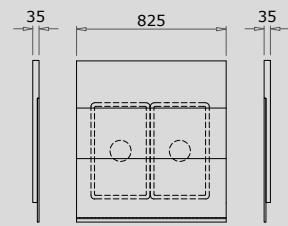
Dimensions



HOT +60° Hot Bagno Maria

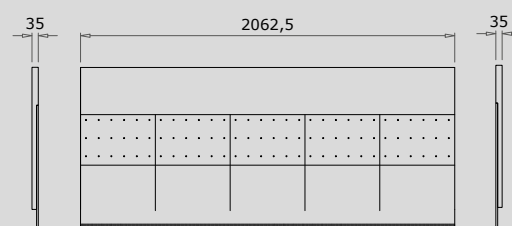
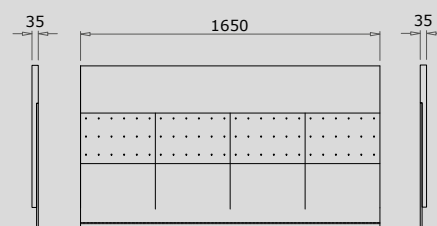
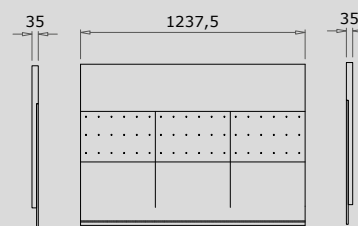
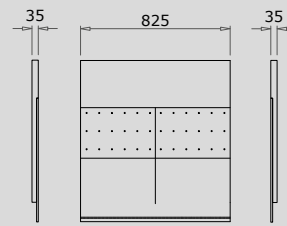
HOT BAIN MARIE

26



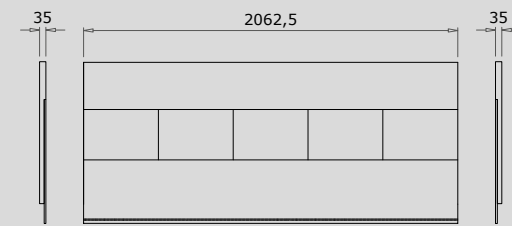
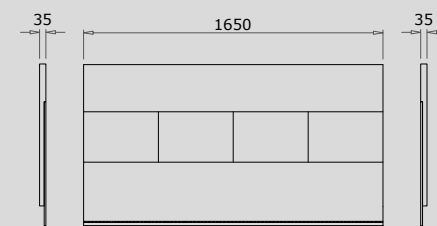
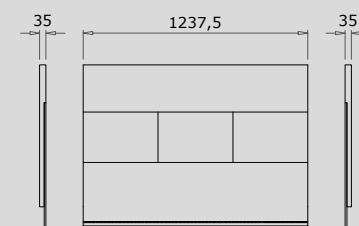
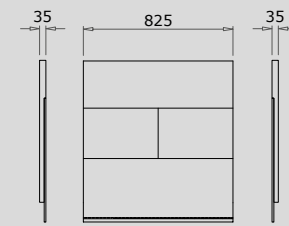
HOT +60° Hot Caldo Secco Umido

HOT DRY WET WARMED



HOT +60° Hot Caldo Secco

HOT DRY WARMED



Esempio di allestimento con vasche gastronomia 1/1
(vasche non incluse)
GN TVBS 1/1 not included

*Orion si riserva il diritto di apportare modifiche ai prodotti illustrati in questo catalogo, in qualunque momento senza l'obbligo di preavviso.
Le finiture riprodotte in questo catalogo sono indicative per le inevitabili differenze dovute alla riproduzione tipografica.*

*Orion reserves the right to make modifications to the products shown in this catalogue at any time without prior notice.
The finishings shown in this catalogue are approximate, as a printed reproduction causes inevitable colour differences.*

© ORION

*I prodotti possono essere tutelati da brevetto e/o da design.
Tutti i diritti riservati*

*Products may be protected by patent and/or design.
All rights reserved.*

EDIZIONE OTTOBRE 2021

Hanno collaborato
alla realizzazione
di questo catalogo:

Art Direction/Graphic Design
UP STUDIO
Prepress
STUDIO 59
PRINT
GRAPHO 5

ORION

ORION
VIALE DELL'INDUSTRIA 15
60035 JESI (AN)
ITALY

PHONE: +39 0731 61531
FAX: +39 0731 6153413

INFO@ORIONSTYLE.COM
WWW.ORIONSTYLE.COM



www.orionstyle.com

ORION