

BOX
POZZETTI
COLLECTION

The Orion logo features the word "ORION" in a bold, white, sans-serif font. A light gray, stylized orbital ring or path is positioned behind the text, partially overlapping the letters.

ORION

I NUOVI POZZETTI GELATO DI ORION

Box è la nuova suite di pozzetti per il gelato destinata a cambiare l'esposizione sottozero.

The new Orion pozzetti counters
Box collection is the new range of ice cream tank counters destined to innovate the showcasing and lower temperature (below 0°C) preserving opportunities.



**DUE
FILE**

Two rows



**TRE
FILE**

Three rows



**MODULI
BUILT IN**

Built In Units



ORION

PLUS⁺

02

I NUOVI POZZETTI GELATO DI ORION

The new Orion pozzetti counters

Gamma Diversa, Plus Comuni.

Different range, Same Benefits



**DUE
FILE**

Two rows



**TRE
FILE**

Three rows



**MODULI
BUILT IN**

Built In Units

Orion ha progettato una gamma pozzetti che ti aiuta a sfruttare al meglio lo spazio del tuo locale, grazie a dimensioni ridotte per tutte le tipologie di pozzetto in gamma.

Indipendentemente dalla scelta all'interno della gamma, mettiamo a disposizione le stesse performance tecnologiche.

Scegli pure il banco pozzetti più adatto alle caratteristiche del tuo locale, Orion ti garantisce un gelato sempre pronto ad essere servito e a stupire i tuoi clienti!

Orion has designed a range of pozzetti counters that allows you to optimize your store spaces thanks to its small sizes.

The technological performances are the same for all pozzetti counters.

Choose the pozzetti counter which is better for your ice-cream parlor and Orion will guarantee you a gelato always ready to serve and to impress your customers!



TEMPERATURA

Temperature

Gelato sempre pronto ad essere servito, sia dalla carapina di servizio, che da quella di riserva. La consistenza del gelato SEMPRE perfetta. Grazie ad un brevetto tecnologico i pozzetti Orion hanno temperature omogenee tra carapina di servizio e riserva.

Both top and storage gelato are always ready to serve. The texture of the ice-cream is ALWAYS perfect. Orion pozzetti have a patented system for temperature uniformity throughout the double level refrigerated area.



LESS IS MORE TECHNOLOGY

Less is more technology

Meno glicole, motori di dimensioni inferiori, consumi ridotti. Un risparmio di risorse intuitivo garantisce un gelato sempre impeccabile.

Less glycol, small size refrigerating units, low consumption. A resources saving which guarantees an always perfectly tempered gelato.



DIMENSIONI

Dimensions

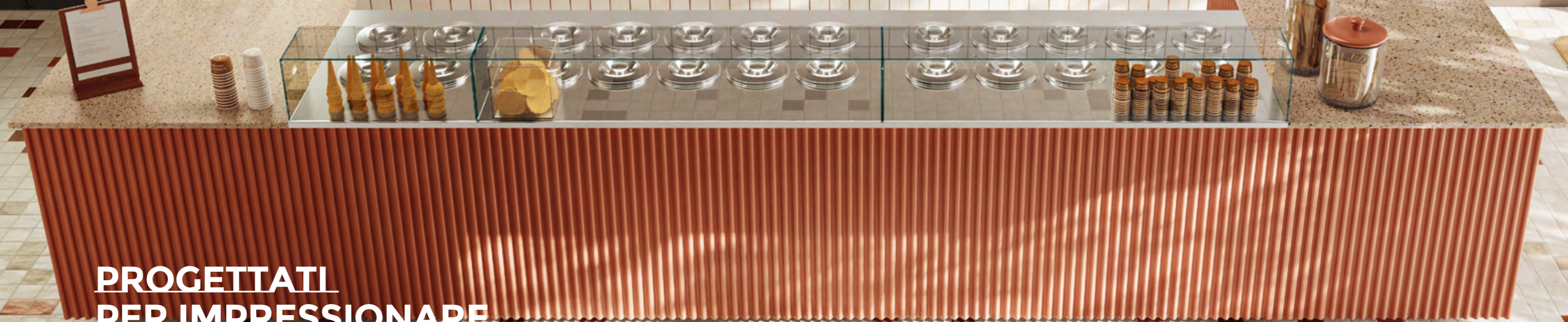
Dimensioni ridotte dei banchi di tutta la gamma per organizzare al meglio il servizio ed accedere più facilmente al gelato.

Small dimensions of the whole range of counters for organizing the service in the best way and have an easier access to the gelato.





- LEMON
- STRAWBERRY
- PISTACHIO
- MINT
- RASPBERRY
- COCONUT
- CHOCOLATE
- CREAM



PROGETTATI PER IMPRESSIONARE IN OGNI DETTAGLIO

Eye-catching details designed to captivate and impress



DUE FILE

Two rows



Dimensioni compatte, un'unica altezza e tanti optional per allestire il piano di servizio, ma soprattutto il gelato più vicino all'operatore e facile da servire. Orion ti garantisce il minor ingombro per adattarsi a qualsiasi locale. I nuovi pozzetti sono progettati per impressionare in ogni dettaglio.

Compact dimensions, one height only and various options for the worktop; above all the gelato is closer to the staff and easier to serve. Thanks to compact and reduced dimensions Orion helps you to best manage the room inside your store. The new pozzetti counters have been designed to impress.



GLICOLE

GLYCOL

Scelta perfetta per garantire uniformità della temperatura nel tempo.

The perfect choice for granting homogeneous temperature through time



08



VENTILATO

VENTILATED

Tecnologia che permette la perfetta spatolabilità in qualsiasi condizione.

The technology allowing the gelato to be always ready to scoop



Gelato sempre pronto ad essere servito, sia dalla carapina di servizio, che da quella di riserva.

Un brevetto tecnologico garantisce che il gelato sia perfettamente spatolabile in qualsiasi momento della giornata,

soprattutto nei momenti di grande affluenza, quando è necessario passare alla carapina di riserva.

Le temperature del gelato nelle due diverse aree del pozzetto sono sempre omogenee, sia che si opti per la classica tecnologia a glicole, piuttosto che per la versione ventilata disponibile per qualsiasi modello in gamma.

TEMPERATURE



CONSISTENZA PERFETTA

Il delta temperatura tra carapina di servizio e riserva pari a 1°C, rispettando le richieste dei Maestri Gelatieri che ci hanno supportato nello sviluppo del nuovo progetto.

PERFECT TEXTURE

The temperature difference between the service carapina and the storage one is 1 °C, thus meeting the requests of the Gelato Artisans who supported us in the development of this new project.



CONTROLLO DA REMOTO

Una semplice APP integrata permette il monitoraggio dei parametri di funzionamento, con la possibilità di modificare i setting da qualsiasi dispositivo.

REMOTE CONTROL

A simple integrated APP allows the monitoring of the operating parameters, with the possibility of changing the settings from any device.

Gelato always ready to serve, both from the service carapina and from the storage level.

A technological patent ensures that the ice cream texture is creamy and ready to scoop at any time of the day, especially when your store is crowded and you need to serve the storage level of gelato.

The temperatures of the ice cream in the two different levels are always homogeneous, both for the classic glycol and the ventilated version.

○ **DUE FILE**
○ TWO ROWS

10





Il nuovo progetto si basa su tecnologia superiore, coperta da brevetto, per un risparmio di risorse intuitivo. La gamma pozzetti è progettata per realizzare questo obiettivo offrendo comunque un gelato sempre impeccabile. Less is more technology alla base di tutto.

LESS IS MORE TECHNOLOGY



- CONSUMO ENERGETICO

Utilizziamo unità refrigeranti più piccole con un consumo energetico inferiore -30%, 2 classi efficienza energetica.

- ENERGY CONSUMPTION

We use smaller refrigerant units thus saving around 30% of energy consumption. 2 energy efficiency classes



+ SOSTENIBILITÀ

Utilizziamo minore quantità di gas con un impatto ambientale minore.

Gas R290 vs Gas R452

Kg 0.15 vs Kg 2.5

3GWP vs 2500GWP*

+ ENVIRONMENTAL SUSTAINABILITY

We use less gas with a lower environmental impact

Gas R290 vs Gas R452

Kg 0.15 vs Kg 2.5

3GWP vs 2500GWP

The new project is based on a patented superior technology allowing to save resources. The pozzetti range is designed to achieve this goal by offering a gelato which is always flawless. Less is more technology is the idea behind this.

* GWP: Global Warming Potential

DIMENSIONI

14



4 CARAPINE IN SOLI 65 CM

4 carapine in only 65 cm



96 CM UNICA ALTEZZA ANCHE NELLA VERSIONE CON MOTORE INTERNO E RISERVA

96 cm unique height also for the pozzetti counter with internal refrigerating unit and storage



BANCO POZZETTI CON CARAPINA DI RISERVA E UNITÀ INTERNA

Pozzetti counter with internal engine and reserve



BANCO POZZETTI CON CARAPINA DI RISERVA E UNITÀ ESTERNA

Pozzetti counter with remote engine and reserve



BANCO POZZETTI SENZA CARAPINA DI RISERVA E UNITÀ INTERNA

Pozzetti counter with internal engine without reserve



BANCO POZZETTI SENZA CARAPINA DI RISERVA E UNITÀ ESTERNA

Pozzetti counter with remote engine without reserve



BANCO POZZETTI CON CARAPINA DI RISERVA E UNITÀ NEL VANO MOTORE

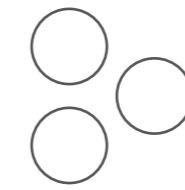
Pozzetti counter with reserve and with engine compartment

Orion ti aiuta a sfruttare al meglio lo spazio del tuo locale, grazie a dimensioni ridotte di tutte le tipologie di pozzetto. Lo spazio di conservazione è massimizzato per organizzare al meglio il servizio ed accedere più facilmente al gelato. I banchi pozzetti hanno dimensioni compatte, ma soprattutto carapine sempre antirotazione più facili da raggiungere dall'operatore. Scegli la tecnologia che più si adatta alle tue esigenze, Orion ti garantisce il minor ingombro per adattarsi a qualsiasi locale.

Orion helps you to optimize your store spaces thanks to the small sizes of the whole range of pozzetti counters. The display and storage areas are maximized in order to organize the service in the best way and have an easier access to the gelato. Our pozzetti counters have compact dimensions and anti-rotation system carapine so that they can be easily reached by the staff. Choose the technology which meets your requirements at the best and Orion will supply you the smallest dimensions for any store.



16



TRE FILE

Three rows



Da sempre Orion è vicino ai professionisti del mondo della gelateria, con prodotti di design tecnologicamente all'avanguardia. Con la nuova gamma 3 file offriamo nuove soluzioni per chi sceglie i pozzetti nel proprio locale, permettendo la massima esposizione in poco spazio.

Orion has always been supporting ice cream and gelato professionals by means of showcases and counters with a cutting-edge design and avant-garde technology. By the new 3-row range we propose new solutions for those who choose to have pozzetti counters in their stores and the maximum display area in a small space.

22 CARAPINE IN SOLO METRO LINEARE

LA NUOVA GAMMA POZZETTI È PROGETTATA
PER IMPRESSIONARE IN OGNI DETTAGLIO,
A PARTIRE DALLE DIMENSIONI.

18

22 carapine in one straight meter only

Both eye-catching details and dimensions
of the new pozzetti range are designed to captivate.





GLICOLE

GLYCOL

20

Disponibili nella versione glicole, sono perfetti per garantire l'uniformità della temperatura. Il gelato sarà sempre pronto ad essere servito, sia dalle carapine di servizio, che quelle di riserva.

They are available in the glycol version for granting the uniformity of the temperature. The gelato will be always ready to serve, both from the service and storage carapine.



21





TRE FILE
THREE ROWS



MODULI BUILT IN
BUILT IN UNITS

22



STRAWBERRY	YOGURT
PISTACHIO	KINDER
MINT	MANGO
RASPBERRY	VANILLA
COCONUT	COOKIES
CHOCOLATE	CHOCOLATE CHIP



POZZETTI GELATO ADATTI A QUALSIASI TIPO SPAZIO ESPOSITIVO.

Gelato pozzetti suitable for every kind of display area.



[OO]

MODULI BUILT IN

Built In Units



La soluzione versatile e pratica per l'esposizione con carapine in un contesto di arredo completamente personalizzato. Un nuovo sistema di pozzetti da incasso adatti a qualsiasi tipo spazio espositivo, con le stesse funzionalità del resto della gamma. Orion ti garantisce il minor ingombro per adattarsi a qualsiasi locale.

The versatile and practical solution for carapine gelato display in a completely custom-made store. A new system of built-in pozzetti suitable for any type of display area and having the same specifications of all the other pozzetti counters of the range. Orion guarantees you the smallest dimensions adapting to any store.

26



GLICOLE

- Glycol



CONSUMO ENERGETICO

- Energy consumption



CONSERVAZIONE DEL GELATO

+ Gelato storage

27





GLICOLE

GLYCOL

28



VENTILATO

VENTILATED



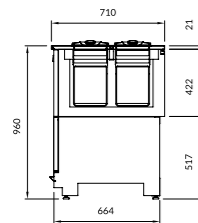
SEZIONI

Sections

30

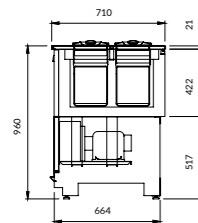
BOX POZZETTI) DUE FILE GLICOLE

Glycol



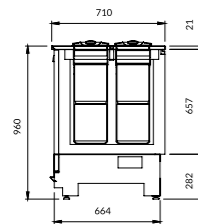
BANCO POZZETTO GLICOLE SENZA RISERVA MOTORE ESTERNO

Glycol tank counter without reserve with remote engine



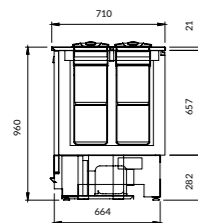
BANCO POZZETTO GLICOLE SENZA RISERVA UNITÀ INTERNA

Glycol tank counter without reserve with internal engine



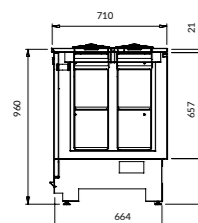
BANCO POZZETTO GLICOLE CON RISERVA MOTORE ESTERNO

Glycol tank counter with reserve with remote engine



BANCO POZZETTO GLICOLE CON RISERVA UNITÀ INTERNA

Glycol tank counter with reserve and with internal engine

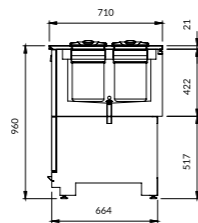


BANCO POZZETTO GLICOLE CON RISERVA VANO A MOTORE

Glycol tank counter with reserve and with engine compartment

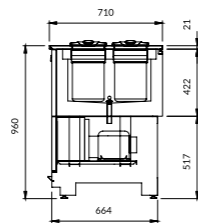
BOX POZZETTI) DUE FILE VENTILATI

Ventilated



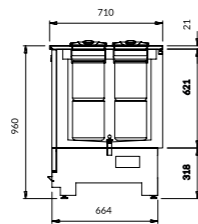
BANCO POZZETTO VENTILATO SENZA RISERVA MOTORE ESTERNO

Ventilated tank counter without reserve with remote engine



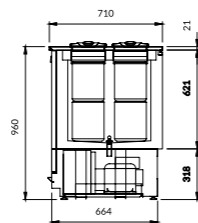
BANCO POZZETTO VENTILATO SENZA RISERVA UNITÀ INTERNA

Glycol tank counter without reserve with internal engine



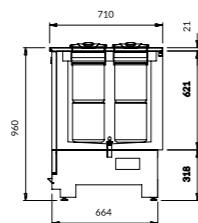
BANCO POZZETTO VENTILATO CON RISERVA MOTORE ESTERNO

Ventilated tank counter with reserve with remote engine



BANCO POZZETTO VENTILATO CON RISERVA UNITÀ INTERNA

Ventilated tank counter with reserve and with internal engine



BANCO POZZETTO VENTILATO CON RISERVA VANO MOTORE

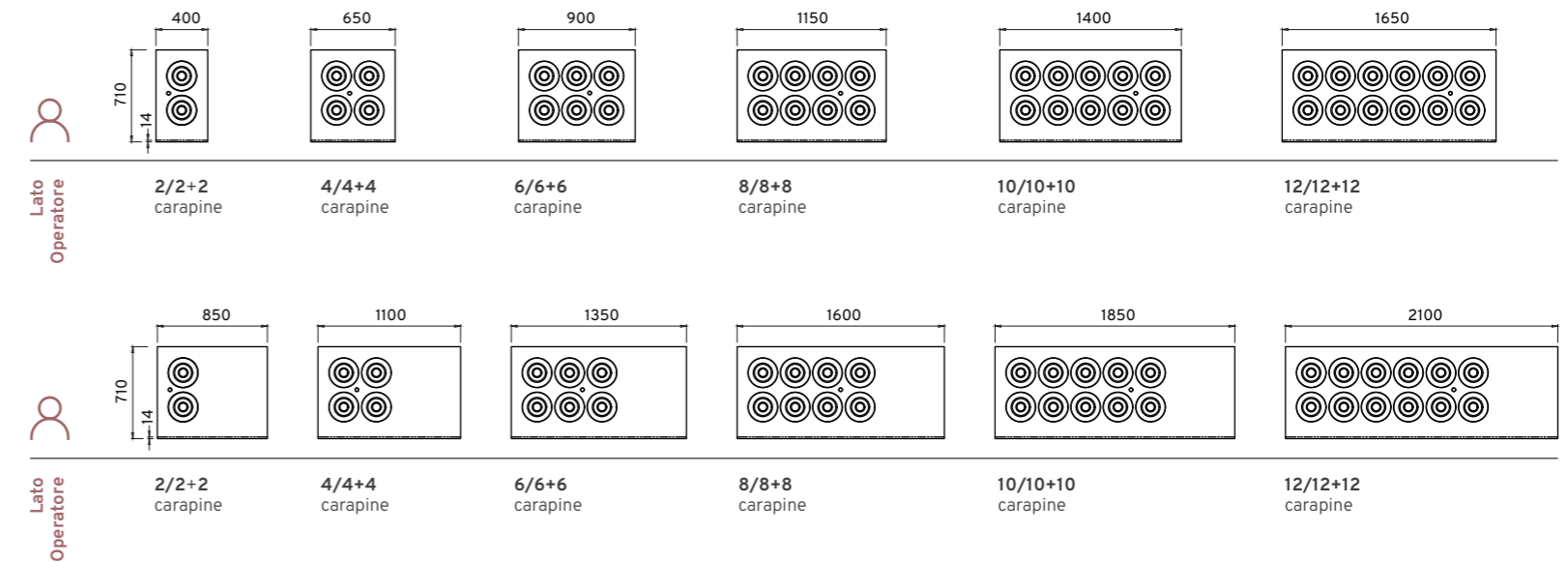
Glycol ice-cream tank counter without reserve

DIMENSIONI

Dimensions

BANCO POZZETTI) DUE FILE GLICOLE E VENTILATO

Glycol and ventilated tank counter



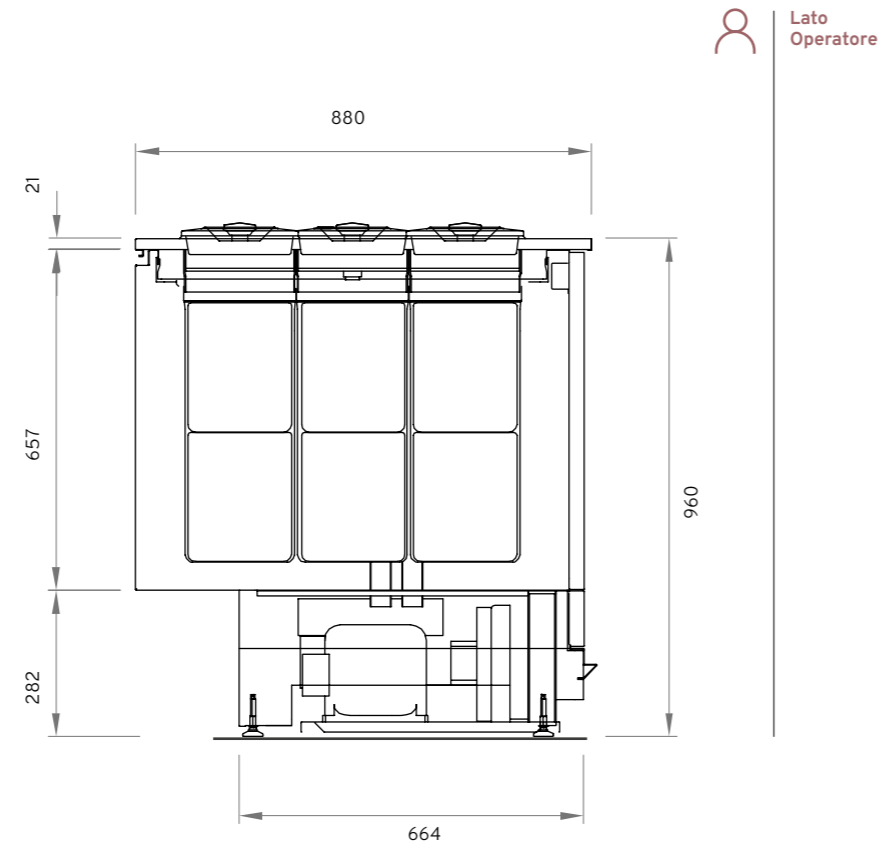
Connettività 4.0 4.0 Connectivity	Antirotazione Carapina with anti-rotation system	Piano con riscaldamento anticondensa Condensation-proof heated top
Glicole e Ventilato Glycol and Ventilated	Struttura interna acciaio inox Internal stainless steel structure	Kit ruote Set of wheels available as option
R290 UR interna R290 for internal refrigerating unit	Basamento in allineamento banchi bar Bar counters same depth	Difesa con possibilità di illuminazione (optional) Glass structure with or without led lighting as option
-14/-18°C	230V/1ph/50Hz	

SEZIONI

Sections

BOX POZZETTI) TRE FILE GLICOLE

Glycol



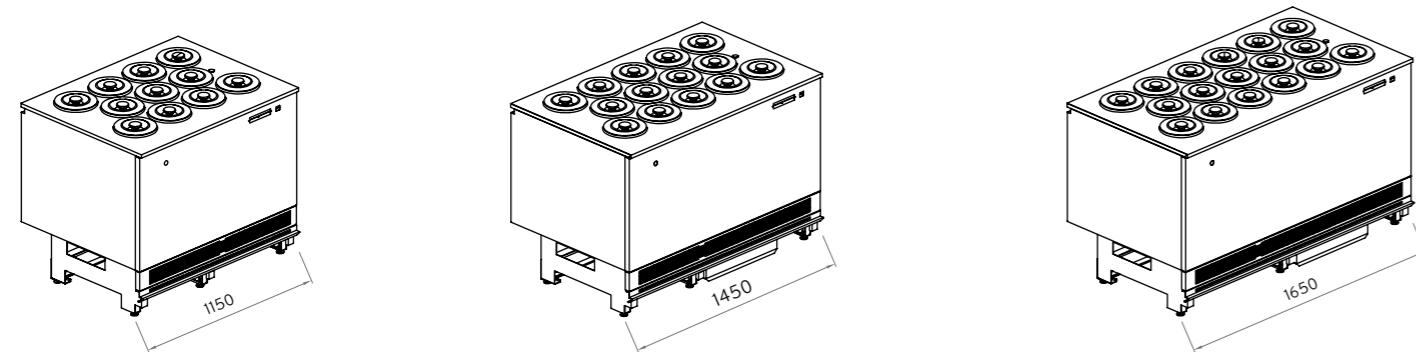
BANCO POZZETTO GLICOLE CON RISERVA UNITÀ INTERNA

Glycol tank counter with reserve and with internal engine

32

GAMMA

Range

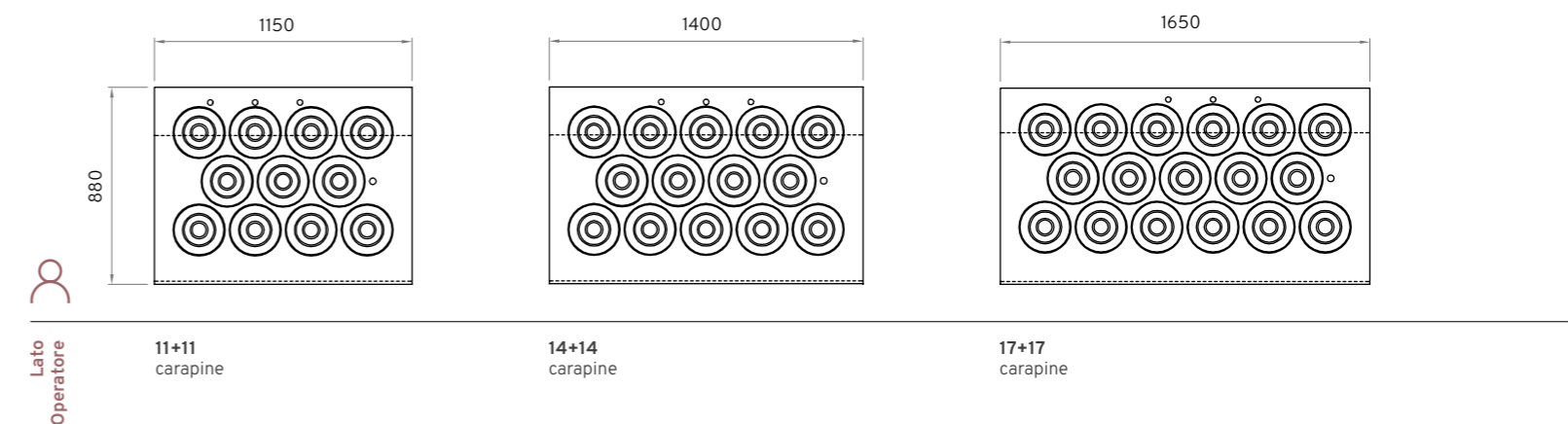


DIMENSIONI

Dimensions

BOX POZZETTI) TRE FILE GLICOLE E VENTILATO

Glycol and ventilated tank counter



Connettività 4.0 4.0 Connectivity	Antirotazione Carapina with anti-rotation system	Piano con riscaldamento anticondensa Condensation-proof heated top
Glicole Glycol	Struttura interna acciaio inox Internal stainless steel structure	Kit ruote Set of wheels available as option
R290 UR interna R290 for internal refrigerating unit	Basamento in allineamento banchi bar Bar counters same depth	Difesa con possibilità di illuminazione (optional) Glass structure with or without led lighting as option
-14/-18°C	230V/1ph/50Hz	

SEZIONI

Sections

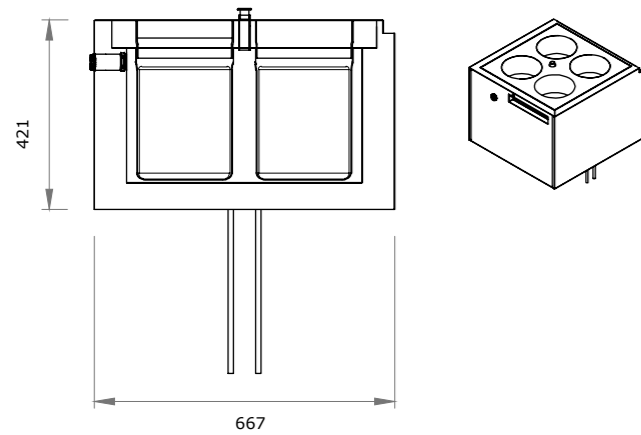
34

BOX POZZETTI) MODULO BUILT IN GLICOLE

Glycol

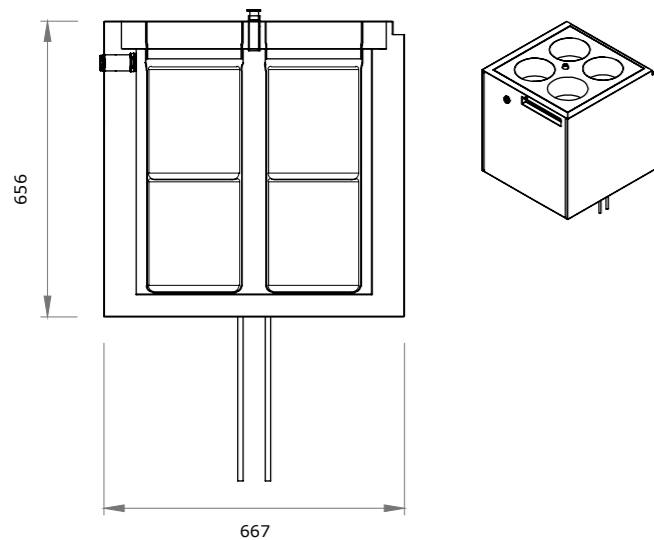
BANCO POZZETTO GLICOLE SENZA RISERVA MOTORE ESTERNO

Glycol tank counter without reserve with remote engine



BANCO POZZETTO GLICOLE CON RISERVA MOTORE ESTERNO

Glycol tank counter with reserve with remote engine

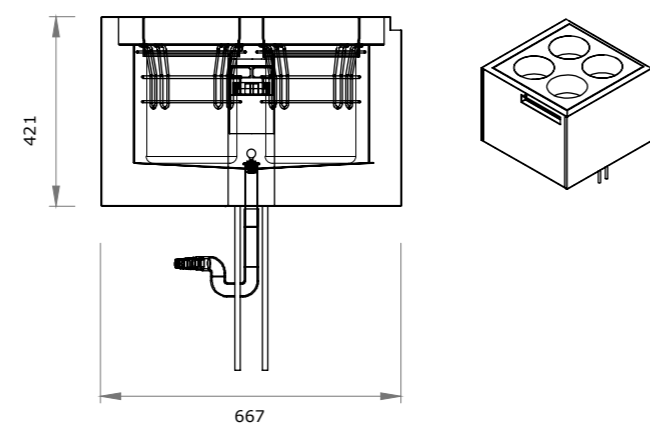


BOX POZZETTI) MODULO BUILT IN VENTILATI

Ventilated

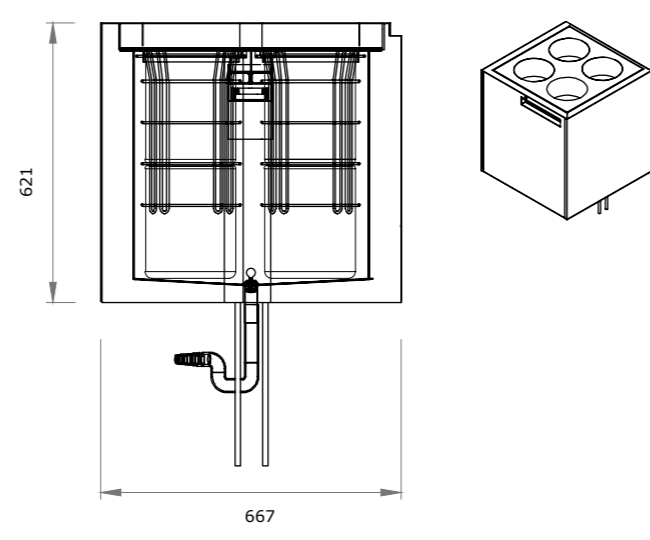
BANCO POZZETTO VENTILATO SENZA RISERVA MOTORE ESTERNO

Ventilated tank counter without reserve with remote engine



BANCO POZZETTO VENTILATO CON RISERVA MOTORE ESTERNO

Ventilated tank counter with reserve with remote engine

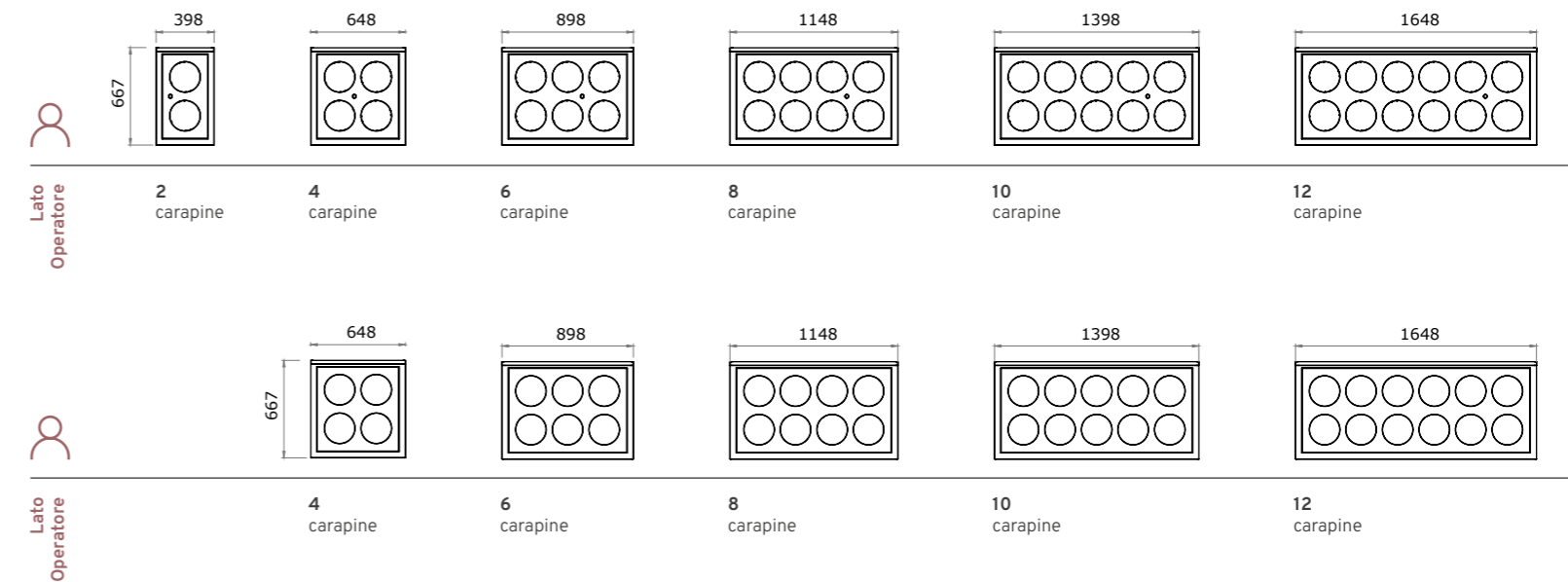


DIMENSIONI

Dimensions

BOX POZZETTI) MODULI BUILT IN GLICOLE E VENTILATO

Glycol and ventilated tank counter



Connettività 4.0 4.0 Connectivity	Antirotazione Carapina with anti-rotation system	Piano con riscaldamento anticondensa Condensation-proof heated top
Glicole e Ventilato Glycol and Ventilated	Struttura interna acciaio inox Internal stainless steel structure	Difesa con possibilità di illuminazione (optional) Glass structure with or without led lighting as option
R290 UR interna R290 for internal refrigerating unit	Basamento in allineamento banchi bar Bar counters same depth	
-14/-18°C	230V/1ph/50Hz	

Orion si riserva il diritto di apportare modifiche ai prodotti illustrati in questo catalogo, in qualunque momento senza l'obbligo di preavviso.

Le finiture riprodotte in questo catalogo sono indicative per le inevitabili differenze dovute alla riproduzione tipografica.

Orion reserves the right to make modifications to the products shown in this catalogue at any time without prior notice. The finishings shown in this catalogue are approximate, as a printed reproduction causes inevitable colour differences.

© **ORION**

I prodotti possono essere tutelati da brevetto e/o da design.
Tutti i diritti riservati

*Products may be protected by patent and/or design.
All rights reserved.*

EDIZIONE SETTEMBRE 2023

Hanno collaborato
alla realizzazione
di questo catalogo:

Art Direction/Graphic Design
UP STUDIO

Image
SPAZIO LEON

3D Image
SUPREMA

Prepress
MIC STUDIO

The logo for ORION, featuring the word "ORION" in a bold, black, sans-serif font. A light gray, stylized orbital ring or path curves around the letters, starting from the top left and ending at the bottom right, partially encircling the text.

ORION
VIALE DELL'INDUSTRIA 15
60035 JESI (AN)
ITALY

PHONE: +39 0731 61531
FAX: +39 0731 6153413

INFOWEB@ORIONSTYLE.COM
WWW.ORIONSTYLE.COM

www.orionstyle.com

ORION